



Video Instruction

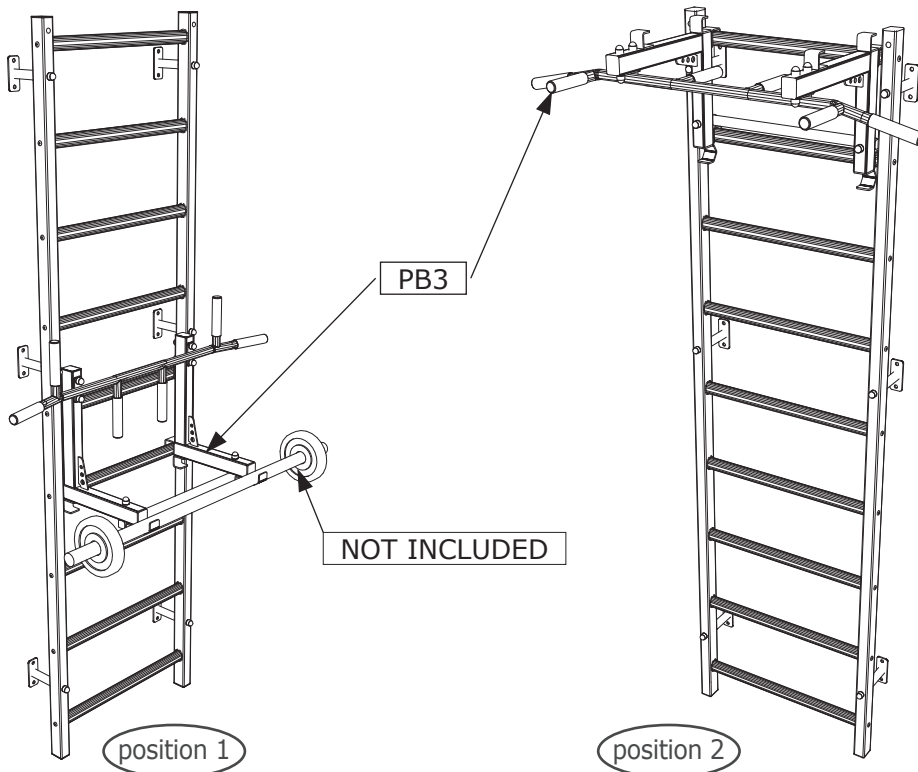
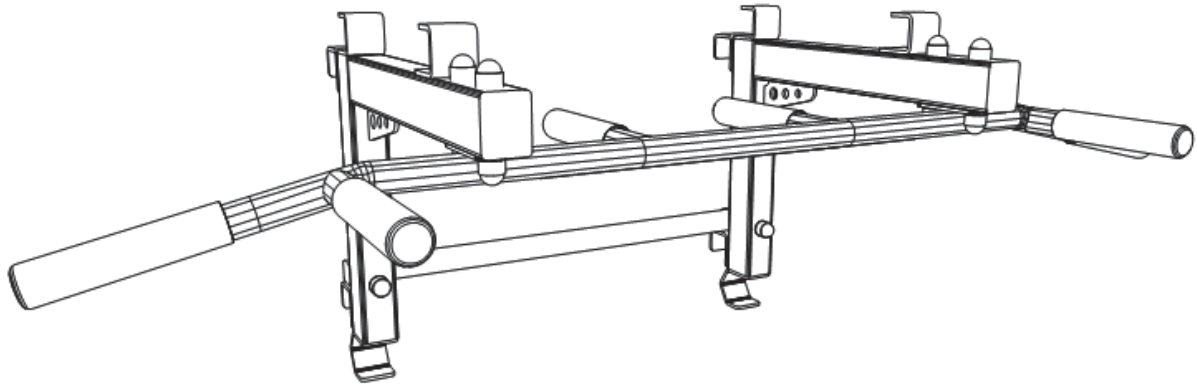
“Do not throw away before assembly”

“Nie wyrzucać do momentu złożenia”

# BenchK<sup>®</sup>

lift yourself

## BenchK PB3



MAX  
150kg  
(330lbs)

Design by Vadim Zemlianyi Made in Poland

## PL

### Środki bezpieczeństwa

- Jednocześnie tylko jedna osoba może wykonywać ćwiczenia na BenchK PB3.
- Przed każdym ćwiczeniem należy sprawdzić stan techniczny BenchK PB3 - mocowania i inne elementy.
- Produkt należy mocować wyłącznie do drabinek BenchK.
- Dzieci w wieku od 0 do 3 lat nie mogą korzystać z BenchK PB3.
- Dzieci i młodzież w wieku od 3 do 14 lat mogą korzystać z urządzenia pod opieką osób dorosłych.
- Maksymalna waga użytkownika BenchK PB3 to 150 kg.
- Należy upewnić się, że wokół drabinki gimnastycznej będzie wystarczająco miejsca do bezpiecznego wykonywania ćwiczeń.
- Aby zminimalizować ryzyko urazu należy korzystać z materaca lub maty do ćwiczeń.
- W celu konserwacji BenchK PB3 przecierać suchą lub lekko wilgotną tkaniną.
- W przypadku demontażu BenchK PB3 przechowywać w suchym pomieszczeniu o niskiej wilgotności powietrza.
- Poziom trudności oraz intensywności ćwiczeń należy dobierać w zależności do stanu zdrowia i kondycji osoby ćwiczącej. Należy unikać nadmiernego wysiłku podczas ćwiczeń.

### Gwarancja producenta

- Producent gwarantuje Kupującemu zachowanie wszystkich wskaźników jakości w ciągu 10 lat na metalowe elementy oraz w ciągu 24-miesięcy na pozostałe elementy, od daty dokonania zakupu pod warunkiem przestrzegania przepisów dotyczących montażu i eksploatacji.
- W przypadku uszkodzeń mechanicznych, które wystąpiły podczas transportowania, montażu lub podczas eksploatacji BenchK PB3 przez Kupującego, Sprzedawca nie ponosi żadnej odpowiedzialności.
- W przypadku odnalezienia defektów lub niskiej jakości elementów, występujących nie z winy Kupującego, należy skontaktować się z biurem obsługi Klienta Benchmark (biuro@benchk.com).

### Uwagi

Nieustannie pracujemy nad udoskonalaniem BenchK PB3, dlatego mogą pojawić się niewielkie zmiany w konstrukcji, które jednak zawsze zachowują najwyższy standard jakości.

**Wyrób spełnia wymagania bezpieczeństwa zawarte w PN-EN 12346:2001, PN-EN 913:2019-03.**

## EN

### Safety Precautions

- Only one person at a time can exercise on the BenchK PB3.
- Before each use, check the technical condition of BenchK PB3 - fasteners and other elements.
- Attach the product to BenchK ladders only.
- BenchK PB3 is not suitable for use by children under the age of 3.
- Children and adolescents from 3 to 14 years of age may use the device under the supervision of an adult.
- The maximum user weight of the BenchK PB3 is 150 kg (330lbs).
- Make sure there is enough space around the wall bars for safe exercise.
- To minimize the risk of injury, use an exercise mattress or mat.
- For maintenance wipe BenchK PB3 with a dry or slightly damp cloth.
- In the event of disassembly, store the BenchK PB3 in a dry room with low air humidity.
- The level of difficulty and intensity of exercise should be selected depending on the health and condition of the person exercising. Avoid strenuous exercise.

### Manufacturer's warranty

- The manufacturer guarantees the product for 10 years for metal elements and 24 months for other elements, from the date of purchase, provided that the installation and operation regulations are complied with.
- In the event of mechanical damage that occurred during transport, assembly or operation of the BenchK PB3 by the Buyer, the Seller shall not be liable.
- In the event of finding defects or low-quality components, not attributable to the Buyer, please contact the Benchmark customer service office (biuro@benchk.com).

### Comments

We are constantly working on improving the BenchK PB3, so there may be slight changes in its design, which always maintain the highest quality standards.

**The product meets the safety requirements of PN-EN 12346: 2001, PN-EN 913: 2019-03.**

## DE

### Sicherheitsmassnahmen

- Gleichzeitig kann nur eine Person Übungen auf der BenchK PB3 durchführen.
- Prüfen Sie vor jeder Übung den technischen Zustand der BenchK PB3 - Vorrichtungen und anderer Elemente.
- Das Produkt sollte nur an vertikalen Flächen (Wänden) von angemessener Konstruktion und Festigkeit festgemacht werden, wobei das Gewicht des Produkts und des Benutzers zu berücksichtigen ist.
- Kinder im Alter von 0 bis 3 Jahren können die BenchK PB3 nicht benutzen.

- Kinder und Jugendliche zwischen 3 und 14 Jahren können das Gerät unter Aufsicht von Erwachsenen benutzen.
- Das maximale Gewicht des Benutzers BenchK PB3 beträgt 150 kg.
- Achten Sie darauf, dass um die Sprossenwand herum genügend Platz für sichere Übungen vorhanden ist.
- Verwenden Sie eine Schutzmatte, um das Verletzungsrisiko zu minimieren.
- Um die Sprossenwand zu pflegen, wischen Sie sie mit einem trockenen oder leicht feuchten Tuch ab.
- Lagern Sie die Sprossenwand bei der Demontage in einem trockenen Raum mit geringer Luftfeuchtigkeit.
- Vermeiden Sie übermäßige Bewegung. Der Schwierigkeitsgrad und die Intensität der Übung sollten entsprechend dem Gesundheitszustand und der Verfassung der trainierenden Person gewählt werden.

### Herstellergarantie

- Der Hersteller garantiert dem Käufer die Erhaltung aller Qualitätsindikatoren für 10 Jahre für alle Metallelemente und für 24 Monate für alle anderen Elemente ab Kaufdatum unter der Bedingung, dass die Montage- und Verwendungsregeln eingehalten werden.
- Schäden, die während des Transports, der Montage oder des Betriebs der Leiter durch den Käufer entstanden sind, ist der Verkäufer nicht haftbar zu machen.
- Wenn Sie Mängel oder minderwertige Artikel finden, die nicht auf die Schuld des Käufers zurückzuführen sind, nehmen Sie bitte Kontakt auf mit dem Benchmark-Kundendienstbüro (biuro@benchk.com).

### Anmerkungen

Wir arbeiten kontinuierlich an der Verbesserung der BenchK PB3, daher kann es zu geringfügigen Änderungen in der Konstruktion kommen, die jedoch stets den höchsten Qualitätsstandard gewährleisten.

**Das Produkt erfüllt die Sicherheitsanforderungen von PN-EN 12346:2001, PN-EN 913:2019-03**

## FR

### Consignes de sécurité

- Une seule personne à la fois peut s'exercer sur le BenchK PB3.
- Avant chaque exercice, vérifiez l'état du BenchK PB3 - fixations et autres composants.
- Le produit ne doit être fixé qu'aux échelles BenchK.
- Les enfants âgés de 0 à 3 ans ne peuvent pas utiliser le BenchK PB3.
- Les personnes âgées de 3 à 14 ans peuvent utiliser l'appareil sous la surveillance d'un adulte.
- Le poids maximal de l'utilisateur du BenchK PB3 est de 150 kg.
- Assurez-vous qu'il y ait suffisamment d'espace autour de l'échelle de gymnastique pour effectuer les exercices en toute sécurité.
- Utilisez un matelas ou un tapis d'exercice pour minimiser le risque de blessure.
- Pour l'entretien, essuyez le BenchK PB3 avec un chiffon sec ou légèrement humide.
- En cas de démontage, stockez le BenchK PB3 dans un local sec et peu humide.
- Le niveau de difficulté et l'intensité des exercices doivent être choisis en fonction de l'état de santé et de la condition de la personne qui les pratique. Évitez les efforts excessifs pendant l'exercice.

### Garantie du fabricant:

- Le fabricant garantit à l'acheteur la conservation de tous les indicateurs de qualité dans un délai de 10 ans pour les composants métalliques et dans un délai de 24 mois pour les autres composants, à compter de la date d'achat, à condition que les règles d'installation et d'utilisation soient respectées.
- En cas de dommages mécaniques survenus pendant le transport, le montage ou l'utilisation du BenchK PB3 par l'acheteur, le vendeur décline toute responsabilité.
- Si vous constatez des défauts ou des composants de mauvaise qualité qui ne sont pas de la responsabilité de l'acheteur, veuillez contacter le service clientèle de Benchmark (biuro@benchk.com).

### Remarques:

- Nous travaillons continuellement à l'amélioration de la BenchK PB3, il peut donc y avoir de légères modifications dans sa conception, tout en maintenant toujours le plus haut standard de qualité.
- **Le produit répond aux exigences de sécurité contenues dans les normes PN-EN 12346:2001, PN-EN 913:2019-03.**

## IT

### Misure di sicurezza

- Una sola persona alla volta può eseguire esercizi sul BenchK PB3.
- Prima di ogni esercizio, è necessario controllare le condizioni tecniche del BenchK PB3 - i fissaggi e gli altri componenti.
- Il prodotto deve essere fissato esclusivamente alle spalliere BenchK.
- I bambini di età compresa tra 0 e 3 anni non possono utilizzare il BenchK PB3.
- I bambini e i ragazzi di età compresa tra 3 e 14 anni possono utilizzare l'attrezzo solo

sotto la supervisione di un adulto.

- Il peso massimo dell'utente del BenchK PB3 è di 150 kg.
- Assicurarsi che attorno alla spalliera ci sia spazio sufficiente per eseguire gli esercizi in sicurezza.
- Per ridurre al minimo il rischio di infortuni, utilizzare un materasso o un tappetino per gli esercizi.
- Per la manutenzione del BenchK PB3, pulire con un panno asciutto o leggermente umido.
- In caso di smontaggio, conservare il BenchK PB3 in un ambiente asciutto e a bassa umidità.
- Il livello di difficoltà e l'intensità degli esercizi devono essere adattati alle condizioni di salute e al livello di forma fisica dell'utente. Evitare sforzi eccessivi durante gli esercizi.

#### Garanzia del produttore

- Il produttore garantisce all'acquirente il mantenimento di tutti gli standard di qualità per un periodo di 10 anni per le parti metalliche e di 24 mesi per le altre componenti, a partire dalla data di acquisto, a condizione che vengano rispettate le istruzioni di montaggio e utilizzo.
- In caso di danni meccanici causati durante il trasporto, il montaggio o l'utilizzo del BenchK PB3 da parte dell'acquirente, il venditore non si assume alcuna responsabilità.
- In caso di difetti o componenti di qualità inferiore non imputabili all'acquirente, è necessario contattare il servizio clienti di Benchmark all'indirizzo [biuro@benchk.com](mailto:biuro@benchk.com).

#### Note

Stiamo lavorando costantemente per migliorare la BenchK PB3, quindi potrebbero esserci lievi modifiche nella struttura, mantenendo sempre il massimo standard di qualità.

**Il prodotto soddisfa i requisiti di sicurezza stabiliti dalle norme PN-EN 12346:2001 e PN-EN 913:2019-03.**

#### PT

##### Medidas de segurança

- Apenas uma pessoa pode realizar exercícios no BenchK PB3 ao mesmo tempo.
- Antes de cada exercício, é necessário verificar as condições técnicas do BenchK PB3 - fixações e outros elementos.
- O produto deve ser fixado exclusivamente nos espaldares BenchK.
- Crianças com idades entre 0 e 3 anos não podem usar o BenchK PB3.
- Crianças e adolescentes com idades entre 3 e 14 anos podem utilizar o equipamento somente sob a supervisão de um adulto.
- O peso máximo do utilizador do BenchK PB3 é de 150 kg.
- Certifique-se de que há espaço suficiente ao redor do espaldar para realizar exercícios com segurança.
- Para minimizar o risco de lesões, utilize um colchão ou tapete de ginástica.
- Para manutenção do BenchK PB3, limpe-o com um pano seco ou ligeiramente húmido.
- Em caso de desmontagem, guarde o BenchK PB3 num local seco e com baixa humidade.
- O nível de dificuldade e a intensidade dos exercícios devem ser adaptados ao estado de saúde e à condição física do utilizador. Evite esforços excessivos durante os exercícios.

##### Garantia do fabricante

- O fabricante garante ao comprador a manutenção de todos os padrões de qualidade por um período de 10 anos para os componentes metálicos e de 24 meses para os demais componentes, a partir da data de compra, desde que sejam seguidas as instruções de montagem e utilização.
- Em caso de danos mecânicos ocorridos durante o transporte, montagem ou utilização do BenchK PB3 pelo comprador, o vendedor não assume qualquer responsabilidade.
- Em caso de defeitos ou componentes de baixa qualidade não imputáveis ao comprador, deve-se entrar em contato com o serviço de atendimento ao cliente da Benchmark através do endereço [biuro@benchk.com](mailto:biuro@benchk.com).

##### Observações

Estamos constantemente a trabalhar na melhoria do BenchK PB3, pelo que podem ocorrer pequenas alterações na sua estrutura, mantendo sempre o mais alto padrão de qualidade.

**O produto atende aos requisitos de segurança das normas PN-EN 12346:2001 e PN-EN 913:2019-03.**

#### SK

##### Bezpečnostné opatrenia

- Súčasne môže na BenchK PB3 cvičiť iba jedna osoba.
- Pred každým cvičením je potrebné skontrolovať technický stav BenchK PB3 – upevnenia a ďalšie prvky.
- Produkt musí byť upevnený výhradne na rebriky BenchK.
- Deti vo veku od 0 do 3 rokov nesmú používať BenchK PB3.
- Deti a mládež vo veku od 3 do 14 rokov môžu zariadenie používať iba pod dohľadom dospelých osoby.
- Maximálna hmotnosť používateľa BenchK PB3 je 150 kg.
- Je potrebné zabezpečiť dostatok priestoru okolo gymnastických rebriky na bezpečné vykonávanie cvičení.
- Na minimalizáciu rizika úrazu je vhodné používať matrac alebo podložku na cvičenie.

- Na údržbu BenchK PB3 používajte suchú alebo mierne navlhčenú handričku.

- V prípade demontáže uchovávajte BenchK PB3 v suchých priestoroch s nízkou vlhkosťou vzduchu.
- Úroveň obtiažnosti a intenzity cvičení by sa mala prispôbiť zdravotnému stavu a kondícii cvičiacej osoby. Treba sa vyhýbať nadmernému zaťaženiu počas cvičenia.

##### Záruka výrobcu

- Výrobca garantuje Kupujúcemu dodržanie všetkých ukazovateľov kvality počas 10 rokov na kovové prvky a počas 24 mesiacov na ostatné časti od dátumu nákupu za predpokladu dodržiavania pravidiel týkajúcich sa montáže a prevádzky.
- V prípade mechanického poškodenia, ku ktorému došlo počas prepravy, montáže alebo používania BenchK PB3 Kupujúcim, Predajca nenesie žiadnu zodpovednosť.
- V prípade zistenia chýb alebo nízkej kvality prvkov, ktoré nevznikli vinou Kupujúceho, je potrebné kontaktovať zákaznícke oddelenie Benchmark ([biuro@benchk.com](mailto:biuro@benchk.com)).

##### Poznámky

Neustále pracujeme na vylepšení BenchK PB3, preto sa môžu objaviť drobné zmeny v konštrukcii, ktoré však vždy zachovávajú najvyšší štandard kvality.

**Výrobok spĺňa bezpečnostné požiadavky uvedené v normách PN-EN 12346:2001 a PN-EN 913:2019-03.**

#### CZ

##### Bezpečnostní opatření

- Na BenchK PB3 může cvičit současně pouze jedna osoba.
- Před každým cvičením je nutné zkontrolovat technický stav BenchK PB3 – upevnění a další prvky.
- Výrobek musí být připevněn výhradně na žebřiny BenchK.
- Děti ve věku od 0 do 3 let nesmí BenchK PB3 používat.
- Děti a mládež ve věku od 3 do 14 let mohou zařízení používat pouze pod dohledem dospělé osoby.
- Maximální hmotnost uživatele BenchK PB3 je 150 kg.
- Je nutné zajistit dostatek prostoru kolem gymnastických žebřin pro bezpečné provedení cvičení.
- Pro minimalizaci rizika úrazu se doporučuje používat matraci nebo cvičební podložku.
- K údržbě BenchK PB3 použijte suchý nebo mírně vlhký hadřík.
- V případě demontáže uchovávejte BenchK PB3 v suché místnosti s nízkou vlhkosťou vzduchu.
- Úroveň obtížnosti a intenzity cvičení by měla být přizpůsobena zdravotnímu stavu a kondici cvičící osoby. Vyvarujte se nadměrné námahy při cvičení.

##### Záruka výrobce

- Výrobce poskytuje Kupujícímu záruku na všechny kvalitativní parametry po dobu 10 let na kovové části a po dobu 24 měsíců na ostatní části od data zakoupení, za předpokladu dodržování pravidel pro montáž a provoz.
- V případě mechanického poškození, ke kterému došlo během přepravy, montáže nebo užívání BenchK PB3 Kupujícím, nenese Prodávající žádnou odpovědnost.
- V případě zjištění vad nebo nízké kvality prvků, které nejsou způsobeny Kupujícím, kontaktujte zákaznickou podporu Benchmark ([biuro@benchk.com](mailto:biuro@benchk.com)).

##### Poznámky

Stále pracujeme na vylepšení BenchK PB3, takže se mohou objevit drobné změny v konstrukci, které však vždy zachovávají nejvyšší standard kvality.

**Výrobek splňuje bezpečnostní požadavky dle norem PN-EN 12346:2001 a PN-EN 913:2019-03.**

#### ES

##### Medidas de seguridad

- Solo una persona puede utilizar la espaldera BenchK PB3 al mismo tiempo.
- Antes de cada ejercicio, se debe comprobar el estado técnico de la BenchK PB3: los anclajes y otros elementos.
- El producto debe fijarse exclusivamente a las espaldaras BenchK.
- Los niños menores de 3 años no pueden utilizar la BenchK PB3.
- Los niños y adolescentes de entre 3 y 14 años pueden utilizar el dispositivo únicamente bajo la supervisión de un adulto.
- El peso máximo del usuario de la BenchK PB3 es de 150 kg.
- Asegúrese de que haya suficiente espacio alrededor de la espaldera para realizar los ejercicios de forma segura.
- Para minimizar el riesgo de lesiones, se recomienda utilizar un colchón o esterilla de ejercicio.
- Para mantener la BenchK PB3, límpiela con un paño seco o ligeramente húmedo.
- En caso de desmontaje, guarde la BenchK PB3 en un lugar seco con baja humedad.
- El nivel de dificultad y la intensidad de los ejercicios deben ajustarse según el estado de salud y la condición física del usuario. Evite esfuerzos excesivos durante los ejercicios.

##### Garantía del fabricante

- El fabricante garantiza al Comprador el cumplimiento de todos los estándares de calidad durante 10 años para las piezas metálicas y 24 meses para las demás piezas, a partir de la fecha de compra, siempre que se respeten las normas de instalación y uso.
- En caso de daños mecánicos ocurridos durante el transporte, la instalación o el uso de la BenchK PB3 por parte del Comprador, el Vendedor no asume ninguna responsabilidad.
- Si encuentra defectos o problemas de calidad en los componentes que no sean

responsabilidad del Comprador, póngase en contacto con el servicio de atención al cliente de Benchmark (biuro@benchk.com).

#### Notas

Estamos trabajando continuamente en la mejora del BenchK PB3, por lo que pueden producirse pequeños cambios en su diseño, pero siempre manteniendo el más alto estándar de calidad.

**El producto cumple con los requisitos de seguridad establecidos en las normas PN-EN 12346:2001 y PN-EN 913:2019-03.**

#### NO

##### Sikkerhetsinstruksjoner

- Kun én person kan bruke BenchK PB3 samtidig.
- Før hver trening må den tekniske tilstanden til BenchK PB3 kontrolleres – festene og andre deler.
- Produktet må kun monteres på BenchK ribbevegger.
- Barn under 3 år får ikke bruke BenchK PB3.
- Barn og ungdom mellom 3 og 14 år kan bruke apparatet kun under oppsyn av en voksen.
- Maksimal brukervekt for BenchK PB3 er 150 kg.
- Sørg for at det er nok plass rundt ribbeveggen for å utføre øvelsene trygt.
- For å minimere risikoen for skade anbefales det å bruke en matte eller treningsunderlag.
- For vedlikehold av BenchK PB3 tørk den av med en tørr eller lett fuktig klut.
- Ved demontering skal BenchK PB3 oppbevares i et tørt rom med lav luftfuktighet.
- Vanskelighetsgraden og intensiteten av øvelsene bør tilpasses brukerens helse og fysiske tilstand. Unngå overdriven anstrengelse under trening.

##### Produsentens garanti

- Produsenten garanterer Kjøperen at alle kvalitetsstandarder opprettholdes i 10 år for metalldele og i 24 måneder for andre deler fra kjøpsdatoen, forutsatt at monterings- og bruksanvisningene følges.
- Ved mekaniske skader som oppstår under transport, montering eller bruk av BenchK PB3 av Kjøperen, tar Selgeren ikke ansvar.
- Ved feil eller lav kvalitet på deler som ikke skyldes Kjøperen, kontakt Benchmarks kundeservice (biuro@benchk.com).

##### Merknader

Vi jobber kontinuerlig med å forbedre BenchK PB3, så det kan forekomme små endringer i designet, men den høyeste kvalitetsstandard opprettholdes alltid.

**Produktet oppfyller sikkerhetskravene i standardene PN-EN 12346:2001 og PN-EN 913:2019-03.**

#### SE

##### Säkerhetsåtgärder

- Endast en person åt gången får använda BenchK PB3.
- Kontrollera alltid det tekniska tillståndet på BenchK PB3 före träning – fästen och andra komponenter.
- Produkten ska endast monteras på BenchK ribbstolar.
- Barn under 3 år får inte använda BenchK PB3.
- Barn och ungdomar mellan 3 och 14 år får använda utrustningen endast under uppsikt av en vuxen.
- Den maximala användarvikten för BenchK PB3 är 150 kg.
- Se till att det finns tillräckligt med utrymme runt ribbstolen för att kunna träna säkert.
- För att minimera risken för skador rekommenderas att använda en madrass eller träningsmatta.
- För underhåll av BenchK PB3, torka av den med en torr eller lätt fuktad trasa.
- Vid demontering ska BenchK PB3 förvaras i ett torrt rum med låg luftfuktighet.
- Svårighetsgraden och intensiteten av övningarna bör anpassas efter användarens hälsotillstånd och fysiska form. Undvik överdriven ansträngning under träning.

##### Tillverkarens garanti

- Tillverkaren garanterar Köparen att alla kvalitetsstandarder bibehålls i 10 år för metalldelar och i 24 månader för övriga delar från inköpsdatum, förutsatt att installations- och användningsföreskrifterna följs.
- Vid mekaniska skador som uppstår under transport, montering eller användning av BenchK PB3 av Köparen, tar Säljaren inget ansvar.
- Vid upptäckt av defekter eller låg kvalitet på komponenter som inte orsakats av Köparen, kontakta BenchKs kundtjänst (biuro@benchk.com).

##### Noteringar

Vi arbetar kontinuerligt med att förbättra BenchK PB3, så små förändringar i konstruktionen kan förekomma, men den högsta kvalitetsstandard upprätthålls alltid.

**Produkten uppfyller säkerhetskraven enligt standarderna PN-EN 12346:2001 och PN-EN 913:2019-03.**

#### LT

##### Saugos priemonės

- BenchK PB3 vienu metu gali naudotis tik vienas asmuo.
- Prieš kiekvieną treniuotę būtina patikrinti BenchK PB3 techninę būklę – tvirtinimus ir kitas dalis.
- Produktas turi būti tvirtinamas tik prie BenchK gimnastikos sienelių.
- Vaikams iki 3 metų naudotis BenchK PB3 draudžiama.

- Vaikai ir paaugliai nuo 3 iki 14 metų gali naudotis įranga tik prižiūrimi suaugusiųjų.
- Maksimalus BenchK PB3 naudotojo svoris yra 150 kg.
- Reikia užtikrinti, kad aplink gimnastikos sienelę būtų pakankamai vietos saugiam pratimų atlikimui.
- Norint sumažinti traumų riziką, rekomenduojama naudoti kilimėlių arba mankštos čiužinį.
- BenchK PB3 priežiūrai naudokite sausą arba šiek tiek sudrėkintą šluostę.
- Jei įranga išardoma, BenchK PB3 reikia laikyti sausoje patalpoje, kurioje yra mažas oro drėgnumas.
- Pratimų sunkumo lygis ir intensyvumas turi būti pritaikytas naudotojo sveikatos būklei ir fizinei formai. Venkite pemelyg didelio krūvio treniuočių metu.

##### Gamintojo garantija

- Gamintojas garantuoja Pirkėjui, kad visi kokybės rodikliai bus išlaikyti 10 metų metalinėms dalims ir 24 mėnesius kitoms dalims nuo pirkimo datos, jei laikomasi montavimo ir eksploataavimo taisyklių.
  - Gamintojas neatsako už mechaninius pažeidimus, kurie įvyko transportavimo, montavimo ar BenchK PB3 naudojimo metu dėl Pirkėjo kaltės.
  - Jei aptinkama defektų ar nekokybiškų dalių, kurių atsiradimo priežastis nėra Pirkėjo kaltė, reikia susisiekti su BenchK klientų aptarnavimo skyriumi (biuro@benchk.com).
- Pastabos**
- Nuolat tobuliname BenchK PB3, todėl gali atsirasti nedidelių konstrukcijos pakeitimų, kurie visada atitinka aukščiausius kokybės standartus.
- Gaminys atitinka saugos reikalavimus pagal standartus PN-EN 12346:2001 ir PN-EN 913:2019-03.**

#### LV

##### Drošības pasākumi

- Vienlaikus uz BenchK PB3 drīkst vingrot tikai viena persona.
- Pirms katras vingrošanas jāizvērtē BenchK PB3 tehniskais stāvoklis – stiprinājumi un citas detaļas.
- Produkts drīkst tikt stiprināts tikai pie BenchK zviedru sienām.
- Bērniem līdz 3 gadu vecumam ir aizliegts lietot BenchK PB3.
- Bērni un jaunieši vecumā no 3 līdz 14 gadiem drīkst izmantot ierīci tikai pieaugušu uzraudzībā.
- Maksimālais lietotāja BenchK PB3 svars ir 150 kg.
- Pārlicinieties, ka ap zviedru sienu ir pietiekami daudz vietas drošai vingrošanai.
- Lai samazinātu traumu risku, ieteicams izmantot vingrošanas matraci vai paklāju.
- BenchK PB3 kopšanai izmantojiet sausu vai vieglu mitru lupatu.
- Ja BenchK PB3 tiek izjaukts, tas jātur sausā telpā ar zemu mitrumu.
- Vingrošanas grūtības un intensitāte jāpielāgo lietotāja veselības stāvoklim un fiziskajai formai. Izvairieties no pārmērīgas slodzes vingrojot.

##### Ražotāja garantija

- Ražotājs garantē Pircējam, ka visi kvalitātes rādītāji tiks saglabāti 10 gadus metāla daļām un 24 mēnešus citām daļām no iegādes datuma, ja tiks ievēroti uzstādīšanas un ekspluatācijas noteikumi.
- Ražotājs neuzņemas atbildību par mehāniskiem bojājumiem, kas radušies transportēšanas, montāžas vai BenchK PB3 lietošanas laikā Pircēja vainas dēļ.
- Ja tiek konstatēti defekti vai zemas kvalitātes detaļas, kuru cēlonis nav Pircēja rīcība, lūdzu, sazinieties ar BenchK klientu apkalpošanas dienestu (biuro@benchk.com).

##### Piezīmes

Mēs pastāvīgi strādājam pie BenchK PB3 uzlabošanas, tāpēc konstrukcijā var parādīties nelielas izmaiņas, kas vienmēr atbilst augstākajiem kvalitātes standartiem.

**Produkts atbilst drošības prasībām, kas noteiktas standartā PN-EN 12346:2001 un PN-EN 913:2019-03.**

#### NL

##### Veiligheidsmaatregelen

- Op de BenchK PB3 mag slechts één persoon tegelijk trainen.
- Controleer vóór elke training de technische staat van de BenchK PB3 – bevestigingen en andere onderdelen.
- Het product mag uitsluitend aan BenchK wandrekken worden bevestigd.
- Kinderen jonger dan 3 jaar mogen de BenchK PB3 niet gebruiken.
- Kinderen en jongeren van 3 tot 14 jaar mogen het apparaat alleen gebruiken onder toezicht van een volwassene.
- Het maximale gebruikersgewicht van de BenchK PB3 is 150 kg.
- Zorg ervoor dat er voldoende ruimte rondom het wandrek is om veilig te kunnen trainen.
- Om het risico op letsel te minimaliseren, wordt aanbevolen een matras of oefenmat te gebruiken.
- Gebruik een droge of licht vochtige doek om de BenchK PB3 schoon te maken.
- Bij demontage moet de BenchK PB3 worden opgeslagen in een droge ruimte met een lage luchtvochtigheid.
- De moeilijkheidsgraad en intensiteit van de oefeningen moeten worden aangepast aan de gezondheidstoestand en conditie van de gebruiker. Vermijd overmatige inspanning tijdens de training.

##### Fabrieksgarantie

- De fabrikant garandeert de koper dat alle kwaliteitsnormen worden gehandhaafd gedurende 10 jaar voor metalen onderdelen en 24 maanden voor overige onderdelen, gerekend vanaf de aankoopdatum, mits de montage- en gebruiksvorschriften worden

nageleefd.

- De verkoper is niet aansprakelijk voor mechanische schade die is ontstaan tijdens transport, montage of gebruik van de BenchK PB3 door de koper.
- Bij constatering van defecten of onderdelen van lage kwaliteit, die niet aan de koper te wijten zijn, dient u contact op te nemen met de klantenservice van BenchK (biuro@benchk.com).

#### Opmerkingen

Wij werken voortdurend aan de verbetering van de BenchK PB3, dus er kunnen kleine wijzigingen in het ontwerp optreden, die echter altijd voldoen aan de hoogste kwaliteitsnormen.

**Het product voldoet aan de veiligheidsnormen volgens PN-EN 12346:2001 en PN-EN 913:2019-03.**

#### FI

##### Turvallisuusohjeet

- BenchK PB3 -laitetta saa käyttää vain yksi henkilö kerrallaan.
- Tarkista aina ennen harjoittelua BenchK PB3:n tekninen kunto – kiinnikkeet ja muut osat.
- Tuote tulee kiinnittää ainoastaan BenchK-voimistelutikille.
- Alle 3-vuotiaat lapset eivät saa käyttää BenchK PB3 -laitetta.
- 3–14-vuotiaat lapset ja nuoret saavat käyttää laitetta vain aikuisen valvonnassa.
- BenchK PB3:n enimmäiskäyttäjänpaino on 150 kg.
- Varmista, että voimistelutikkaiden ympärillä on riittävästi tilaa turvalliseen harjoitteluun.
- Vahentääksesi loukkaantumiskeskiä suositellaan käyttämään mattoa tai harjoitusalueita.
- Puhdista BenchK PB3 kuivalla tai kevyesti kostealla liinalla.
- Purkamisen yhteydessä säilytä BenchK PB3 kuivassa tilassa, jossa on alhainen ilmankosteus.
- Harjoitusten vaikeusasteen ja intensiteetin tulee olla käyttäjän terveydentilan ja fyysisen kunnan mukaisia. Vältä liiallista rasitusta harjoittelun aikana.

##### Valmistajan takuu

- Valmistaja takaa ostajalle, että kaikki laatuvaatimukset säilyvät 10 vuotta metalliosissa ja 24 kuukautta muissa osissa ostopäivästä alkaen, mikäli asennus- ja käyttöohjeita noudatetaan.
- Valmistaja ei vastaa mekaanisista vaurioista, jotka ovat aiheutuneet kuljetuksen, asennuksen tai BenchK PB3:n käytön aikana ostajan toimesta.
- Mikäli havaitaan vikoja tai huonolaatuisia osia, jotka eivät ole ostajan aiheuttamia, ota yhteyttä BenchK-asiakaspalveluun (biuro@benchk.com).

##### Huomautukset

Työskentelemme jatkuvasti BenchK PB3:n parantamiseksi, joten rakenteissa voi esiintyä pieniä muutoksia, jotka kuitenkin aina täyttävät korkeimmat laatuvaatimukset.

**Tuote täyttää turvallisuusvaatimukset standardien PN-EN 12346:2001 ja PN-EN 913:2019-03 mukaisesti.**

#### GR

##### Μέτρα ασφαλείας

- Μόνο ένα άτομο μπορεί να χρησιμοποιεί το BenchK PB3 κάθε φορά.
- Πριν από κάθε προπόνηση, είναι απαραίτητο να ελέγχετε την τεχνική κατάσταση του BenchK PB3 – τις συνδέσεις και άλλα εξαρτήματα.
- Το προϊόν πρέπει να στερεώνεται αποκλειστικά σε τοίχους γυμναστικής BenchK.
- Τα παιδιά κάτω των 3 ετών δεν επιτρέπεται να χρησιμοποιούν το BenchK PB3.
- Τα παιδιά και οι έφηβοι ηλικίας 3 έως 14 ετών μπορούν να χρησιμοποιούν τη συσκευή μόνο υπό την επίβλεψη ενηλίκου.
- Το μέγιστο βάρος χρήστη του BenchK PB3 είναι 150 κιλά.
- Βεβαιωθείτε ότι υπάρχει επαρκής χώρος γύρω από τον τοίχο γυμναστικής για ασφαλή άσκηση.
- Για να μειώσετε τον κίνδυνο τραυματισμού, συνιστάται η χρήση στρώματος ή χαλιού γυμναστικής.
- Για τη συντήρηση του BenchK PB3, σκουπίστε το με ένα στεγνό ή ελαφρώς υγρό πανί.
- Σε περίπτωση αποσυρμολόγησης, φυλάξτε το BenchK PB3 σε ξηρό χώρο με χαμηλή υγρασία.
- Το επίπεδο δυσκολίας και η ένταση των ασκήσεων πρέπει να προσαρμόζονται στην κατάσταση υγείας και τη φυσική κατάσταση του χρήστη. Αποφύγετε την υπερβολική κόπωση κατά τη διάρκεια της άσκησης.

##### Εγγύηση κατασκευαστή

- Ο κατασκευαστής εγγυάται στον Αγοραστή ότι όλα τα ποιοτικά χαρακτηριστικά θα διατηρούνται για 10 χρόνια για τα μεταλλικά μέρη και για 24 μήνες για τα υπόλοιπα μέρη από την ημερομηνία αγοράς, υπό την προϋπόθεση ότι τηρούνται οι κανόνες συναρμολόγησης και χρήσης.
- Ο Πωλητής δεν φέρει καμία ευθύνη για μηχανικές ζημιές που προκλήθηκαν κατά τη μεταφορά, τη συναρμολόγηση ή τη χρήση του BenchK PB3 από τον Αγοραστή.
- Σε περίπτωση εντοπισμού ελαττωμάτων ή χαμηλής ποιότητας εξαρτημάτων που δεν οφείλονται στον Αγοραστή, παρακαλούμε επικοινωνήστε με την εξυπηρέτηση πελατών της BenchK (biuro@benchk.com).

##### Σημειώσεις

Δουλεύουμε συνεχώς για τη βελτίωση του BenchK PB3, επομένως μπορεί να υπάρξουν μικρές αλλαγές στη σχεδίαση, οι οποίες όμως διατηρούν πάντα το

υψηλότερο πρότυπο ποιότητας.

Το προϊόν πληροί τις απαιτήσεις ασφαλείας που ορίζονται στα πρότυπα PN-EN 12346:2001 και PN-EN 913:2019-03.

#### EE

##### Turvanõuded

- BenchK PB3 tohib korraga kasutada ainult üks inimene.
- Enne igat treeningut tuleb kontrollida BenchK PB3 tehnilist seisukorda – kinnitusvahendeid ja muid osi.
- Toode tuleb kinnitada ainult BenchK võimlemisseinale.
- Alla 3-aastased lapsed ei tohi BenchK PB3 kasutada.
- 3–14-aastased lapsed ja noorukid võivad seadet kasutada ainult täiskasvanu järelevalve all.
- BenchK PB3 maksimaalne kasutajakaal on 150 kg.
- Veenduge, et võimlemisseina ümber on piisavalt ruumi turvaliseks harjutamiseks.
- Vigastuste riski vähendamiseks on soovitatav kasutada madratsit või treeningmatti.
- BenchK PB3 hooldamiseks pühkige see kuiva või kergelt niiske lapiga.
- Demonteerimise korral tuleb BenchK PB3 hoida kuivas ja madala õhuniiskusega ruumis.
- Harjutuste raskusaste ja intensiivsus tuleks kohandada kasutaja tervisliku seisundi ja füüsilise vormi järgi. Vältige liigset pingutust treeningu ajal.

##### Tootja garantii

- Tootja tagab ostjale, et kõik kvaliteedinäitajad säilivad 10 aastat metallosade ja 24 kuud muude osade puhul alates ostukuupäevast, tingimusel et järgitud on paigaldus- ja kasutusjuhiseid.
- Müüja ei vastuta mehaaniliste kahjustuste eest, mis on tekkinud transportimise, paigaldamise või BenchK PB3 kasutamise ajal ostja süül.
- Kui avastate defekte või halva kvaliteediga osi, mille põhjus pole ostja süü, võtke ühendust BenchK klienditeenindusega (biuro@benchk.com).

##### Märkused

Töötame pidevalt BenchK PB3 täiustamise nimel, mistõttu võivad konstruktsioonis esineda väikesed muudatused, mis siiski alati vastavad kõrgeimatele kvaliteedistandarditele.

**Toode vastab PN-EN 12346:2001 ja PN-EN 913:2019-03 standardites sätestatud turvanõuetele.**

#### RO

##### Măsuri de siguranță

- Pe BenchK PB3 poate să se antreneze doar o singură persoană la un moment dat.
- Înainte de fiecare antrenament, verificați starea tehnică a BenchK PB3 – prinderile și celelalte componente.
- Produsul trebuie montat exclusiv pe barele de gimnastică BenchK.
- Copiii sub 3 ani nu au voie să utilizeze BenchK PB3.
- Copiii și adolescenții cu vârsta între 3 și 14 ani pot utiliza dispozitivul numai sub supravegherea unui adult.
- Greutatea maximă a utilizatorului BenchK PB3 este de 150 kg.
- Asigurați-vă că există suficient spațiu în jurul barei de gimnastică pentru a efectua exercițiile în siguranță.
- Pentru a minimiza riscul de accidentare, se recomandă utilizarea unei saltele sau a unui covoraș de antrenament.
- Pentru întreținerea BenchK PB3, ștergeți-l cu o cârpă uscată sau ușor umedă.
- În cazul demontării, păstrați BenchK PB3 într-un spațiu uscat, cu umiditate redusă.
- Nivelul de dificultate și intensitatea exercițiilor trebuie adaptate stării de sănătate și condiției fizice a utilizatorului. Evitați efortul excesiv în timpul antrenamentelor.

##### Garanția producătorului

- Producătorul garantează Cumpărătorului că toate standardele de calitate sunt respectate timp de 10 ani pentru componentele metalice și timp de 24 de luni pentru celelalte părți, începând cu data achiziției, cu condiția respectării regulilor de montaj și utilizare.
- Vânzătorul nu își asumă nicio responsabilitate pentru daunele mecanice produse în timpul transportului, montajului sau utilizării BenchK PB3 de către Cumpărător.
- În cazul descoperirii unor defecte sau componente de calitate slabă, care nu sunt cauzate de Cumpărător, vă rugăm să contactați serviciul clienți BenchK (biuro@benchk.com).

##### Observații

Lucrăm constant la îmbunătățirea BenchK PB3, astfel încât pot apărea mici modificări în design, care respectă întotdeauna cele mai înalte standarde de calitate.

**Produsul respectă cerințele de siguranță prevăzute de standardele PN-EN 12346:2001 și PN-EN 913:2019-03.**

#### HR

##### Sigurnosne upute

- BenchK PB3 smije koristiti samo jedna osoba u isto vrijeme.
- Prije svake upotrebe potrebno je provjeriti tehničko stanje BenchK PB3 – pričvršćivače i ostale dijelove.
- Proizvod se mora montirati isključivo na gimnastičke ljestve BenchK.
- Djeca mlađa od 3 godine ne smiju koristiti BenchK PB3.
- Djeca i mladi u dobi od 3 do 14 godina smiju koristiti uređaj samo pod nadzorom odrasle osobe.

- Maksimalna dopuštena težina korisnika BenchK PB3 iznosi 150 kg.
- Osigurajte dovoljno prostora oko gimnastičkih ljestvi za sigurno izvođenje vježbi.
- Kako biste smanjili rizik od ozljeda, preporučuje se korištenje strunjače ili prostirke za vježbanje.
- Za održavanje BenchK PB3 koristite suhu ili blago vlažnu krpu.
- U slučaju demontaže, BenchK PB3 treba čuvati na suhom mjestu s niskom razinom vlage.
- Intenzitet i težinu vježbi prilagodite zdravstvenom stanju i fizičkoj spremi korisnika. Izbjegavajte prekomjerno naprezanje tijekom vježbanja.

#### Jamstvo proizvođača

- Proizvođač jamči Kupcu da će svi parametri kvalitete biti očuvani 10 godina za metalne dijelove i 24 mjeseca za ostale dijelove od datuma kupnje, pod uvjetom da se poštuju pravila montaže i korištenja.
- Proizvođač ne odgovara za mehanička oštećenja nastala tijekom transporta, montaže ili korištenja BenchK PB3 zbog greške Kupca.
- Ako primijetite nedostatke ili dijelove loše kvalitete koji nisu rezultat Kupčeve pogreške, obratite se korisničkoj službi BenchK-a (biuro@benchk.com).

#### Napomena

Stalno radimo na poboljšanju BenchK PB3, pa se mogu pojaviti manje promjene u dizajnu koje uvijek zadržavaju najviši standard kvalitete.

**Proizvod udovoljava sigurnosnim standardima prema normama PN-EN 12346:2001 i PN-EN 913:2019-03.**

#### DK

##### Sikkerhedsforanstaltninger

- Kun én person ad gangen må træne på BenchK PB3.
- Før hver træning skal den tekniske tilstand af BenchK PB3 kontrolleres – herunder fastgørelser og andre dele.
- Produktet skal kun monteres på BenchK ribbevægge.
- Børn under 3 år må ikke bruge BenchK PB3.
- Børn og unge i alderen 3 til 14 år må kun bruge udstyret under opsyn af en voksen.
- Den maksimale brugervægt for BenchK PB3 er 150 kg.
- Sørg for, at der er tilstrækkelig plads omkring ribbevæggen til sikker udførelse af øvelser.
- For at minimere risikoen for skader anbefales det at bruge en madras eller træningsmätte.
- For vedligeholdelse af BenchK PB3 skal du tørre den af med en tør eller let fugtig klud.
- Ved demontering skal BenchK PB3 opbevares på et tørt sted med lav luftfugtighed.
- Sværhedsgraden og intensiteten af øvelserne bør tilpasses brugerens helbredstilstand og fysiske form. Undgå overanstrengelse under træning.

##### Producentens garanti

- Producenten garanterer Køber, at alle kvalitetsstandarder opretholdes i 10 år for metalkomponenter og i 24 måneder for øvrige dele fra købsdatoen, forudsat at monterings- og brugsanvisningerne følges.
- Sælgeren påtager sig intet ansvar for mekaniske skader, der er opstået under transport, montering eller brug af BenchK PB3 som følge af Køberens handlinger.
- Hvis der konstateres fejl eller lav kvalitet på dele, som ikke skyldes Køberens handlinger, skal du kontakte BenchKs kundeservice (biuro@benchk.com).

##### Bemærkninger

Vi arbejder løbende på at forbedre BenchK PB3, så der kan forekomme små ændringer i designet, men altid med den højeste kvalitetsstandard.

**Produktet overholder sikkerhedskravene i standarderne PN-EN 12346:2001 og PN-EN 913:2019-03.**

#### HU

##### Biztonsági előírások

- A BenchK PB3-at egyszerre csak egy személy használhatja.
- Minden edzés előtt ellenőrizni kell a BenchK PB3 műszaki állapotát – a rögzítéseket és egyéb alkatrészeket.
- A terméket kizárólag BenchK bordásfalakhoz szabad rögzíteni.
- A 3 év alatti gyermekek nem használhatják a BenchK PB3-at.
- A 3 és 14 év közötti gyermekek és fiatalok csak felnőtt felügyelete mellett használhatják a készüléket.
- A BenchK PB3 maximális teherbírása 150 kg.
- Gondoskodjon arról, hogy a bordásfal körül elegendő hely legyen a biztonságos edzéshez.
- A sérülés kockázatának csökkentése érdekében ajánlott matracot vagy edzőszőnyeg-et használni.
- A BenchK PB3 karbantartásához törölje le száraz vagy enyhén nedves ruhával.
- Szétszerelés esetén a BenchK PB3-at száraz, alacsony páratartalmú helyiségben kell tárolni.
- A gyakorlatok nehézségi szintjét és intenzitását az edző személy egészségi állapotához és fizikai állapotához kell igazítani. Kerülje a túlzott megerőltetést edzés közben.

##### Gyártói garancia

- A gyártó garantálja a vásárlónak, hogy minden minőségi követelmény teljesül a fém alkatrészek esetében 10 évig, egyéb alkatrészek esetében pedig 24 hónapig a vásárlás napjától számítva, feltéve, hogy a szerelési és használati utasításokat

betartják.

- Az eladó nem vállal felelősséget a szállítás, a szerelés vagy a BenchK PB3 használata során a vásárló hibájából bekövetkező mechanikai sérülésekért.
- Amennyiben hibás vagy gyenge minőségű alkatrészeket talál, amelyek nem a vásárló hibájából származnak, kérjük, lépjen kapcsolatba a BenchK ügyfélszolgálatával (biuro@benchk.com).

#### Megjegyzések

Folyamatosan dolgozunk a BenchK PB3 továbbfejlesztésén, ezért előfordulhatnak kisebb változtatások a kialakításban, amelyek azonban mindig megfelelnek a legmagasabb minőségi szabványoknak.

**A termék megfelel a PN-EN 12346:2001 és PN-EN 913:2019-03 szabványok biztonsági követelményeinek.**

#### BG

Мерки за безопасност

- Само един човек може да използва BenchK PB3 едновременно.
- Преди всяка тренировка е необходимо да се провери техническото състояние на BenchK PB3 – закрепванията и другите компоненти.
- Продуктът трябва да се монтира изключително на гимнастически стени BenchK.
- Деца под 3 години нямат право да използват BenchK PB3.
- Деца и младежи на възраст от 3 до 14 години могат да използват уреда само под надоблудението на възрастен.
- Максималното тегло на потребителя на BenchK PB3 е 150 kg.
- Уверете се, че около гимнастическата стена има достатъчно пространство за безопасно изпълнение на упражненията.
- За да се намали рискът от нараняване, се препоръчва използването на постелка или гимнастически матрак.
- За поддръжка на BenchK PB3 изберете го със суха или леко влажна кърпа.
- При демонтаж BenchK PB3 трябва да се съхранява в сухо помещение с ниска влажност.
- Нивото на трудност и интензивността на упражненията трябва да се съобразят със здравословното състояние и физическата форма на потребителя. Избягвайте прекомерно натоварване по време на тренировка.

Гаранция на производителя

- Производителят гарантира на Купувача, че всички показатели за качество ще се запазят за 10 години за металните части и за 24 месеца за останалите части, считано от датата на покупката, при условие че се спазват правилата за монтаж и експлоатация.

- Продавачът не носи отговорност за механични повреди, настъпили по време на транспортиране, монтаж или използване на BenchK PB3 от страна на Купувача.

- При откриване на дефекти или части с ниско качество, които не са по вина на Купувача, моля, свържете се с клиентската поддръжка на BenchK (biuro@benchk.com).

Забележки

Ние постоянно работим върху усъвършенстването на BenchK PB3, така че може да има малки промени в конструкцията, които обаче винаги запазват най-висок стандарт на качество. Продуктът отговаря на изискванията за безопасност, посочени в стандартите PN-EN 12346:2001 и PN-EN 913:2019-03.

#### SI

##### Varnostni ukrepi

- BenchK PB3 lahko uporablja hkrati le ena oseba.
- Pred vsako vadbo je potrebno preveriti tehnično stanje BenchK PB3 – pritrditev in druge sestavne dele.
- Izdelek je treba pritrditi izključno na gimnastične stene BenchK.
- Otroci, mlajši od 3 let, ne smejo uporabljati BenchK PB3.
- Otroci in mladostniki, stari od 3 do 14 let, lahko napravo uporabljajo samo pod nadzorom odrasle osebe.
- Največja dovoljena teža uporabnika BenchK PB3 je 150 kg.
- Poskrbite, da bo okoli gimnastične stene dovolj prostora za varno izvajanje vaj.
- Za zmanjšanje tveganja poškodb je priporočljivo uporabljati blazino ali vadbena podlogo.
- BenchK PB3 čistite s suho ali rahlo vlažno krpo.
- V primeru razstavljanja BenchK PB3 hranite v suhem prostoru z nizko stopnjo vlage.
- Težavnost in intenzivnost vaj prilagodite zdravstvenemu stanju in fizični pripravljenosti uporabnika. Med vadbo se izogibajte pretiranim naporom.

##### Garancija proizvajalca

- Proizvajalec zagotavlja kupcu, da bodo vsi kazalniki kakovosti ohranjeni 10 let za kovinske dele in 24 mesecev za druge dele od datuma nakupa, pod pogojem, da se upoštevajo pravila za montažo in uporabo.

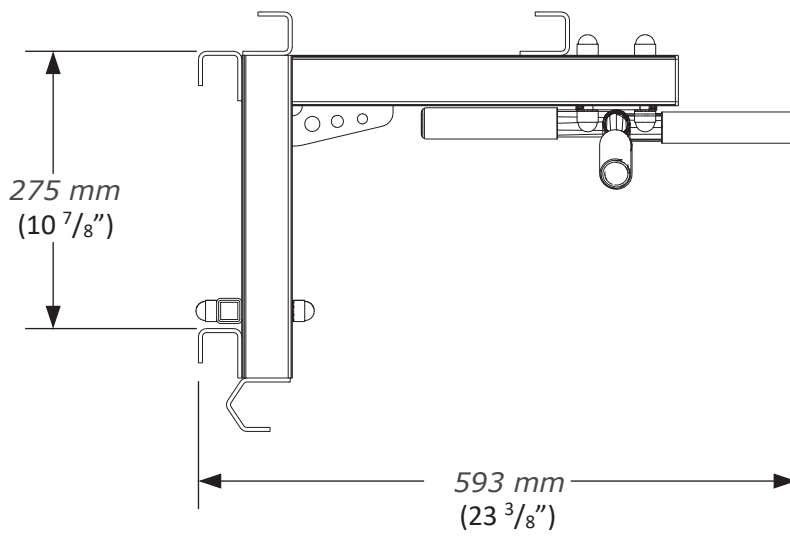
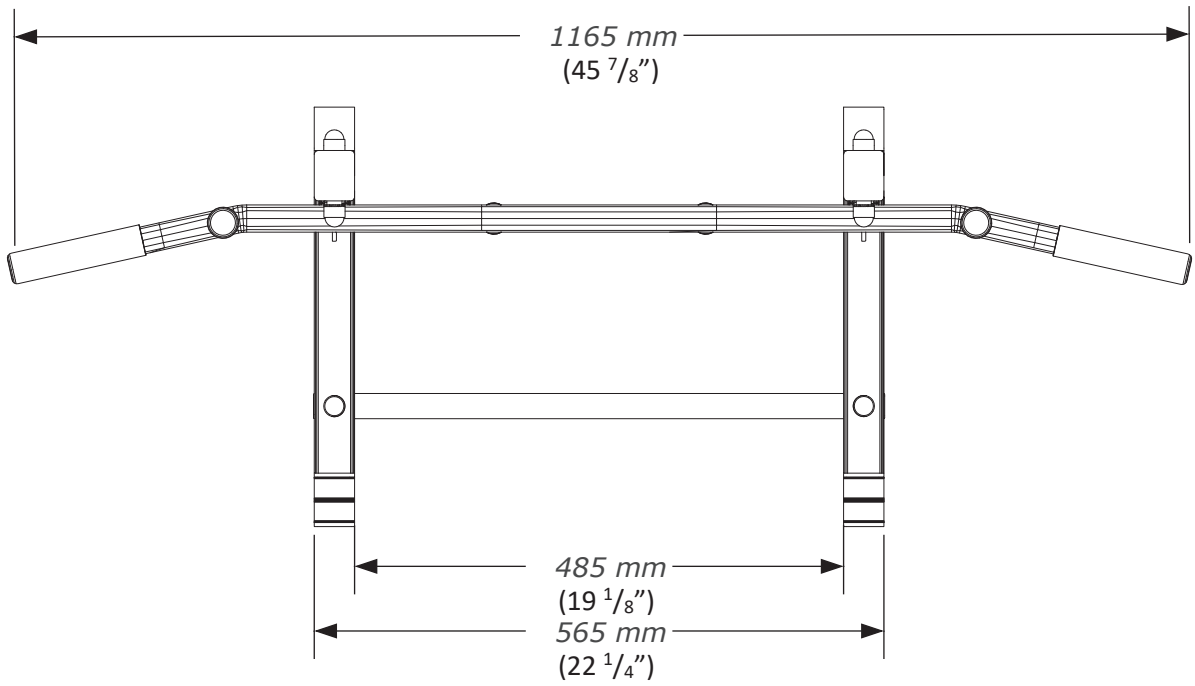
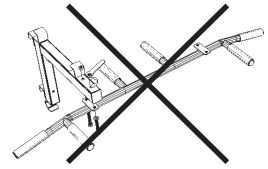
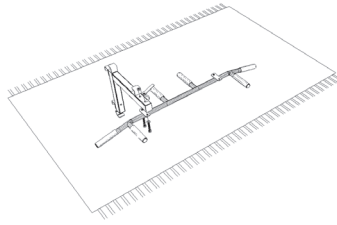
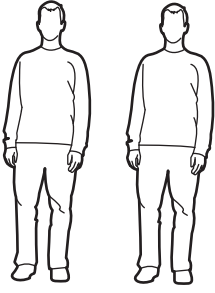
- Prodajalec ne odgovarja za mehanske poškodbe, ki nastanejo med transportom, montažo ali uporabo BenchK PB3 s strani kupca.

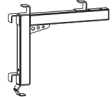


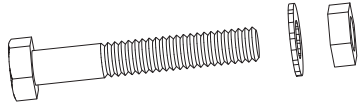
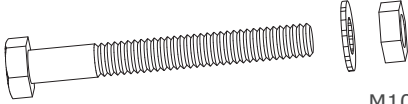


- Če opazite napake ali slabe kakovosti sestavnih delov, ki niso posledica ravnanja kupca, se obrnite na službo za podporo strankam BenchK (biuro@benchk.com).

##### Opombe

Nenehno delamo na izboljšavah BenchK PB3, zato lahko pride do manjših sprememb v konstrukciji, ki pa vedno zagotavljajo najvišji standard kakovosti.

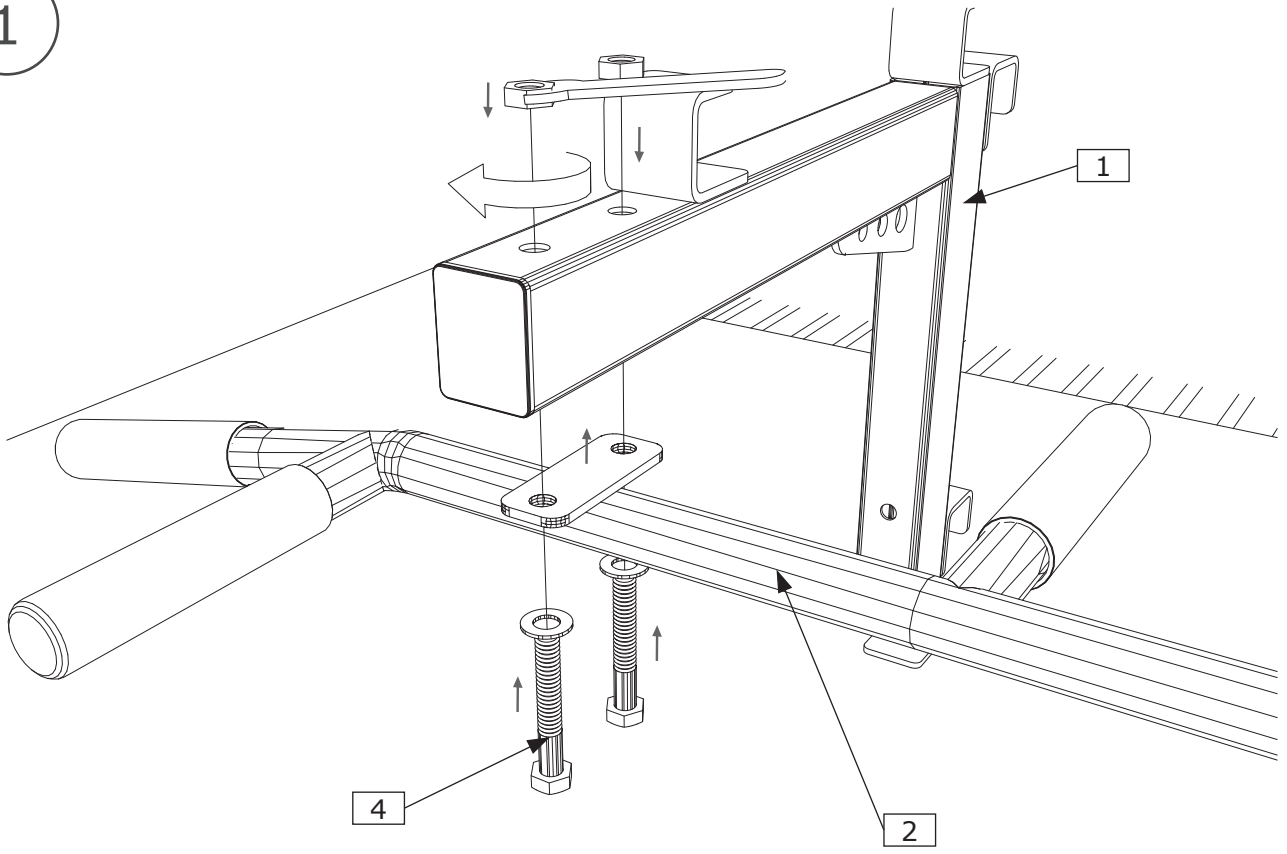
**Izdelek ustreza varnostnim zahtevam standardov PN-EN 12346:2001 in PN-EN 913:2019-03.**



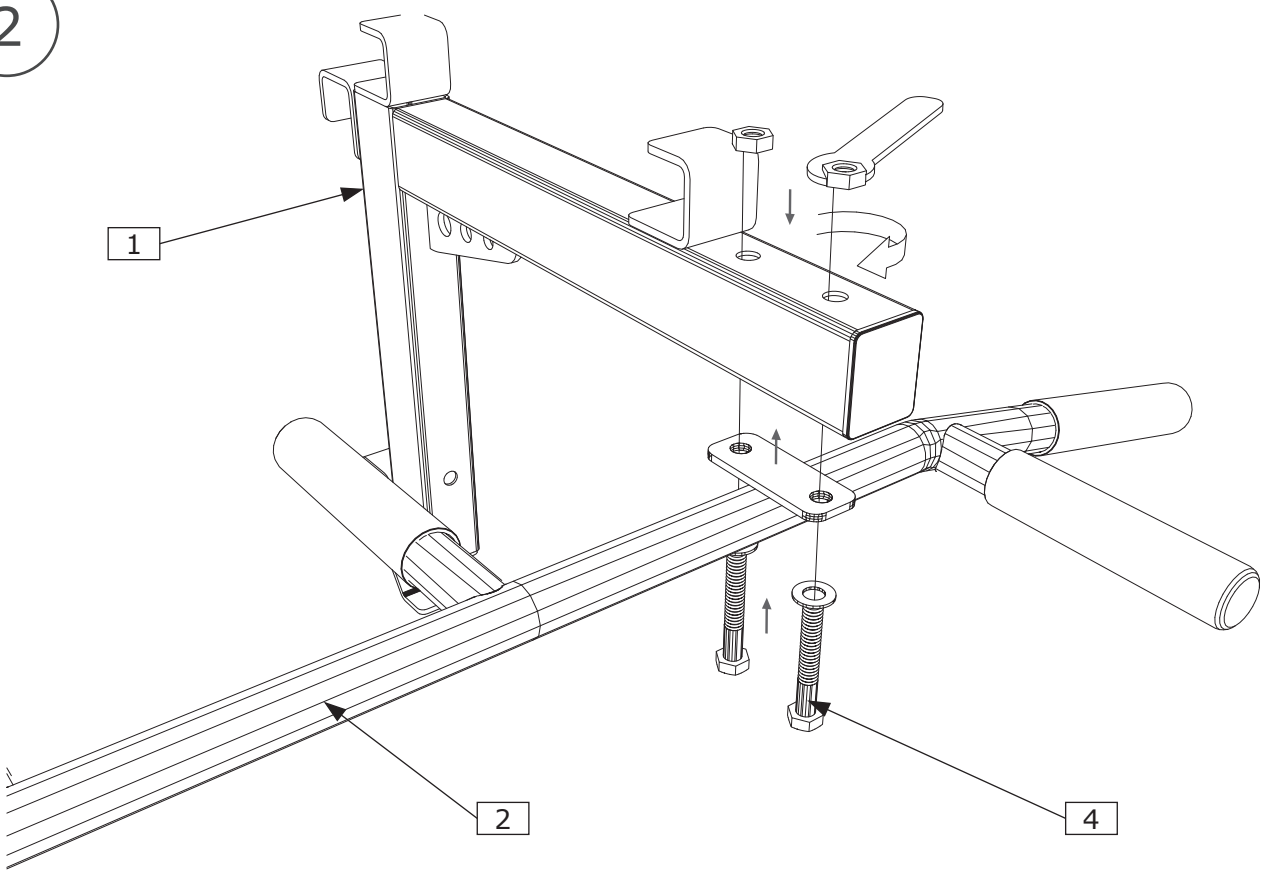
No	Item	Quantity	Operator
<b>1</b>		<b>2</b>	
<b>2</b>		<b>1</b>	
<b>3</b>		<b>1</b>	
<b>4</b>	 <p data-bbox="746 757 847 786">M10 x 70</p>	<b>4</b>	
<b>5</b>	 <p data-bbox="746 891 847 920">M10 x 90</p>	<b>2</b>	
<b>6</b>	 <p data-bbox="799 1025 847 1055">M10</p>	<b>12</b>	
<b>7</b>	 <p data-bbox="799 1167 847 1196">M10</p>	<b>1</b>	
<b>8</b>	Package:	<b>1</b>	



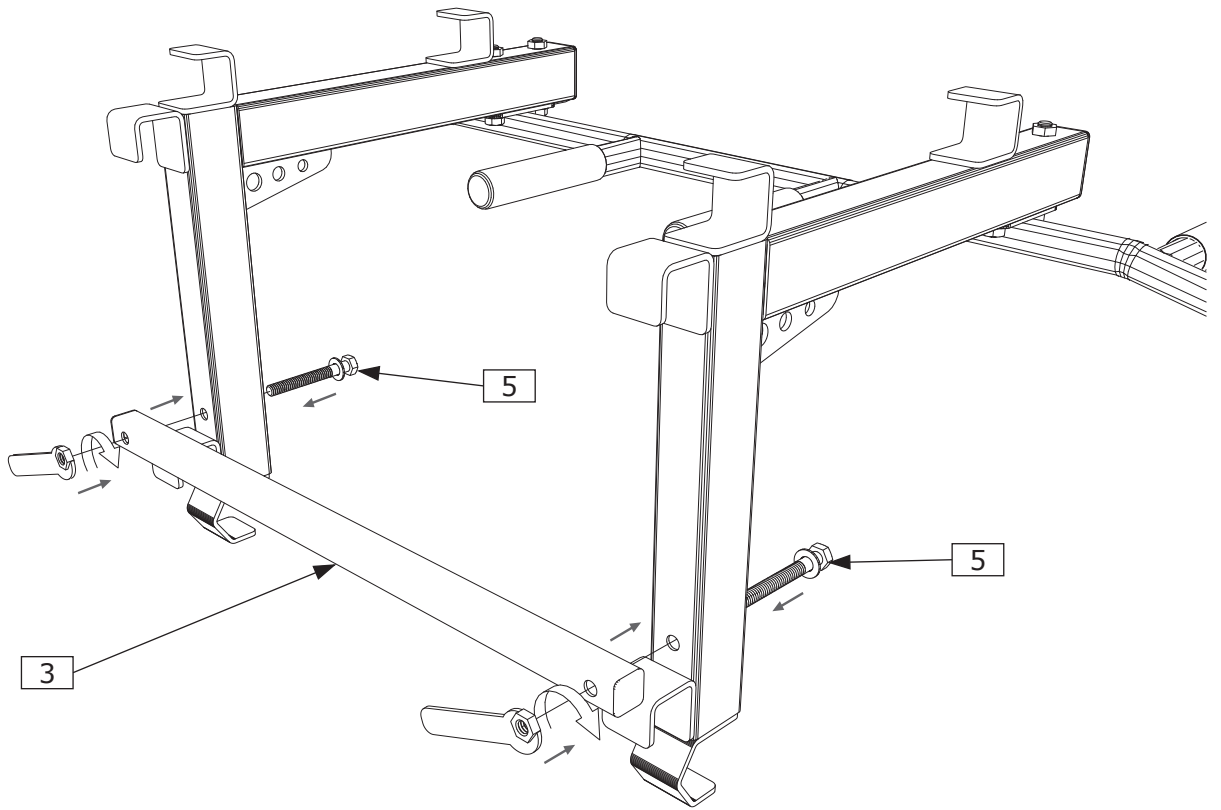
1



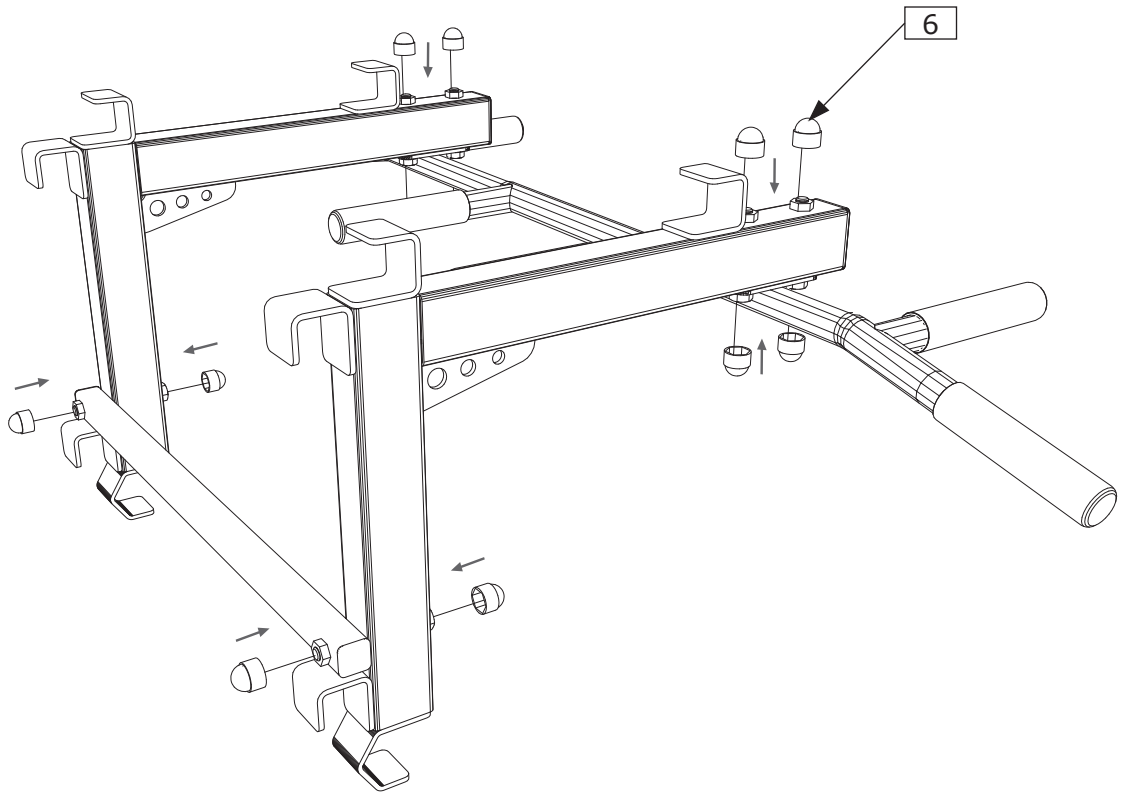
2



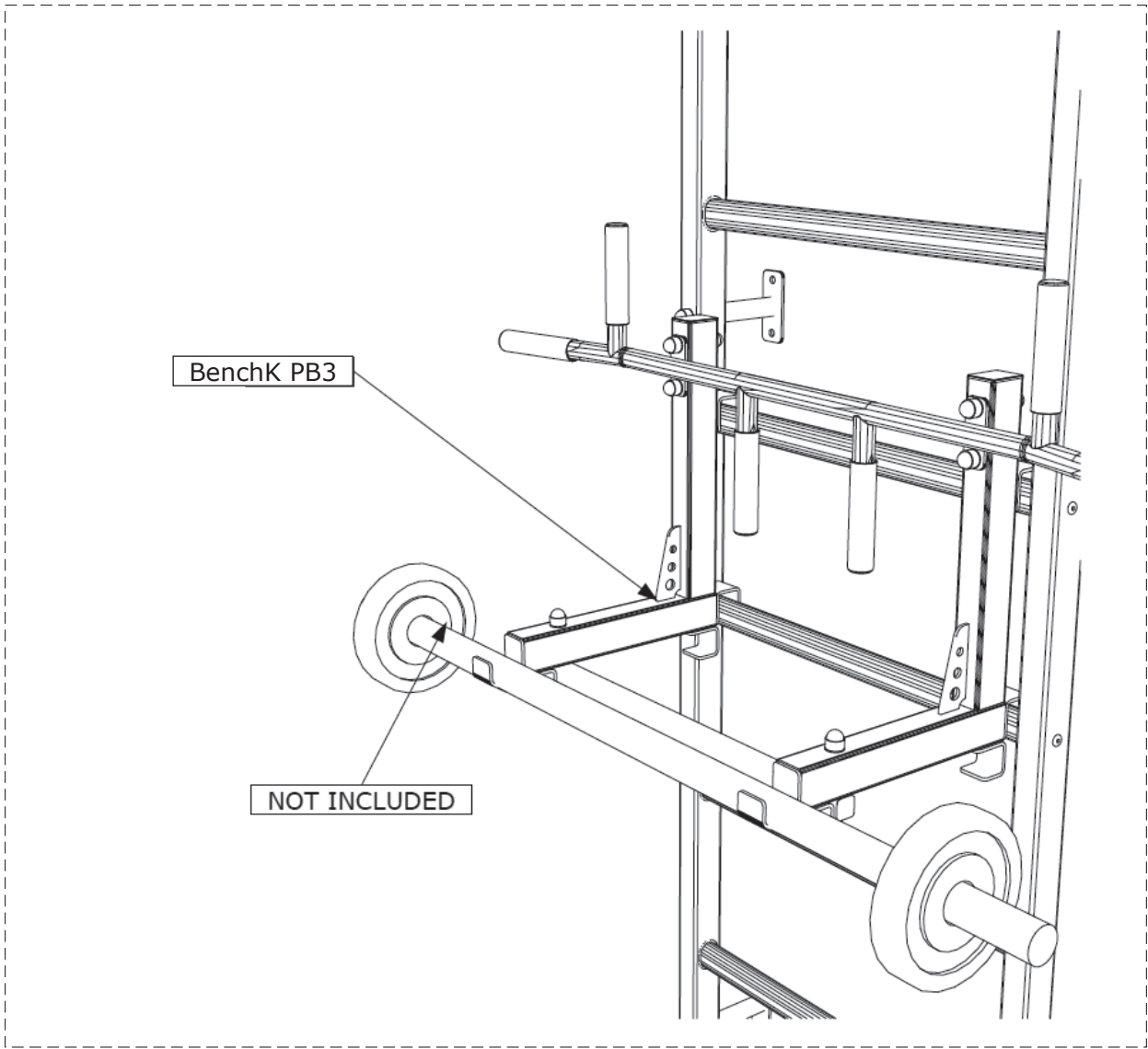
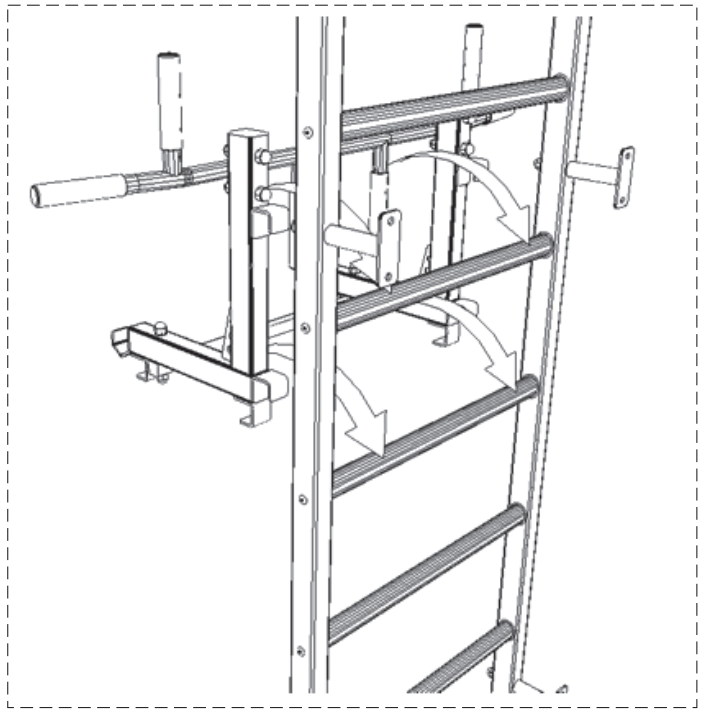
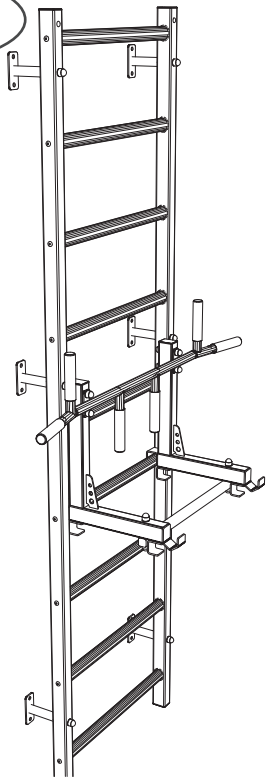
3



4



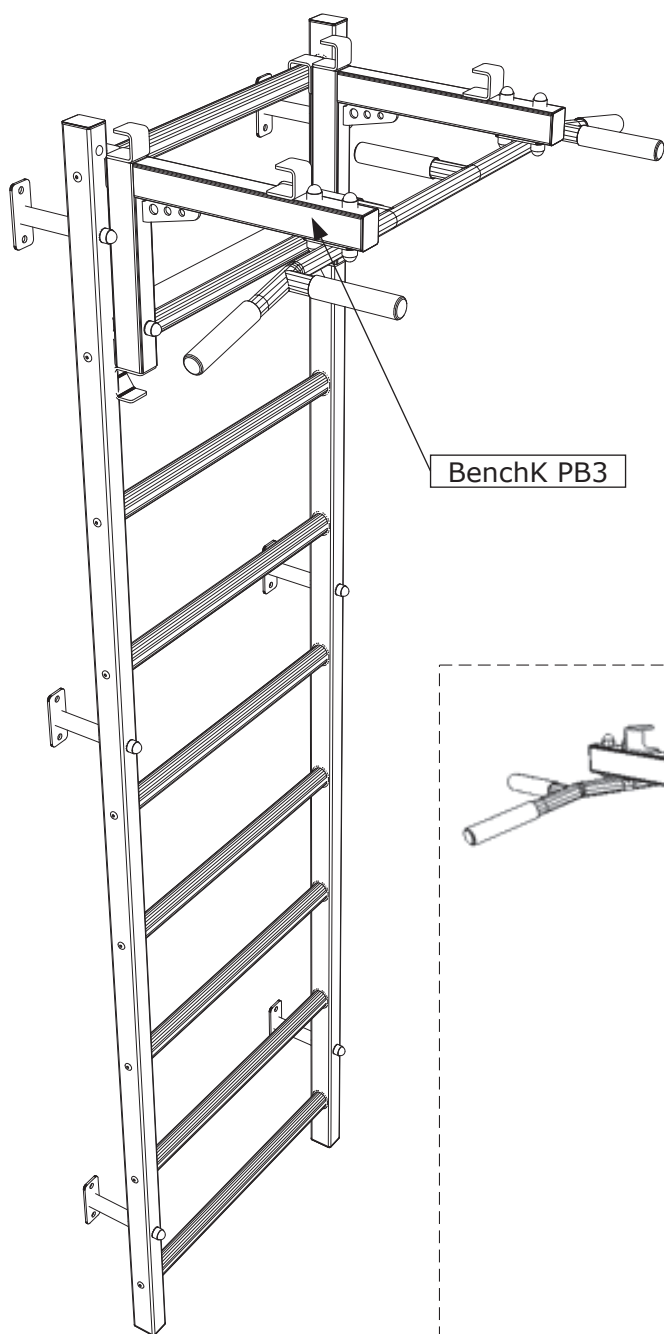
position 1



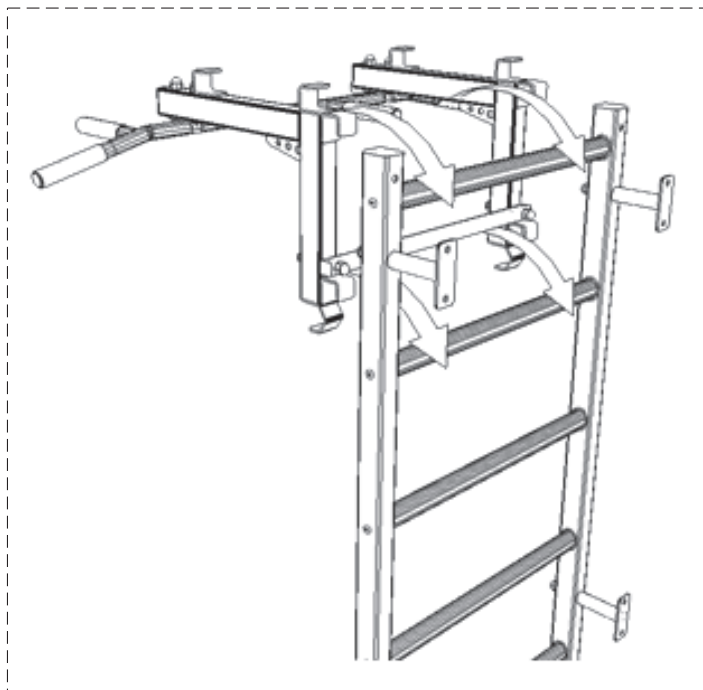
position 2



201000001691



BenchK PB3



**BenchK**<sup>®</sup>  
lift yourself

Follow us on: benchkcom benchk\_sports\_furniture

Design by Vadim Zemlianyi

Made in Poland

Producent / Manufacturer

Benchmark Ltd

NIP: 8133702082,

REGON: 360978103

35-103 Rzeszów, Hanasiewicza 15

POLAND

tel.: +48 536 560 089

tel.: +48 575 188 088

e-mail: [biuro@benchk.com](mailto:biuro@benchk.com)

[www.BenchK.com](http://www.BenchK.com)

Dystrybutor / Distributor

BenchK LLC

1013 Ohio Ave, Palm Harbor

Florida 34683

EIN: 36-5017984

USA

tel.: +1 833 998 7727

e-mail: [biuro@benchk.com](mailto:biuro@benchk.com)

[www.BenchK.us](http://www.BenchK.us)

**BenchK**<sup>®</sup>  
lift yourself

12/12

**BenchK PB3**

[www.BenchK.com](http://www.BenchK.com)  
[www.BenchK.us](http://www.BenchK.us)