



Video Instruction

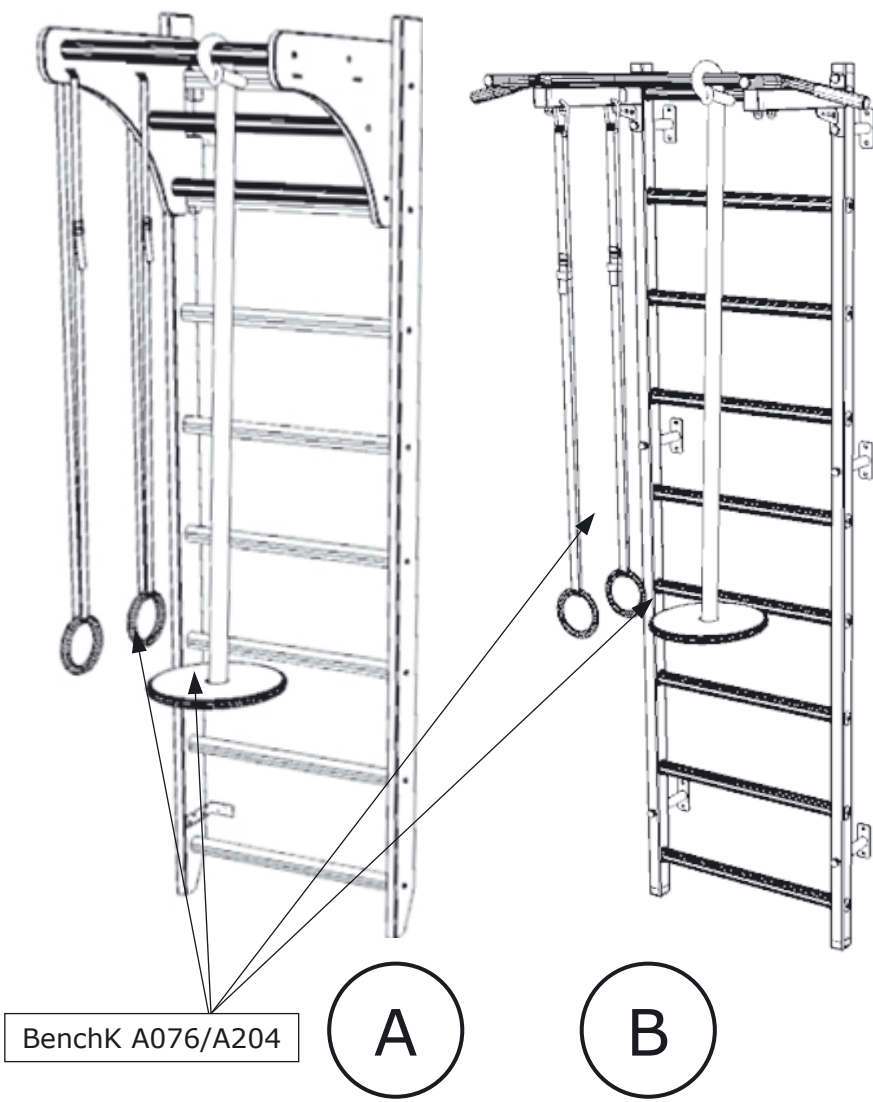
“Do not throw away before assembly”

“Nie wyrzucać do momentu złożenia”

BenchK[®]

lift yourself

BenchK A076/A204



Design by Vadim Zemlianyi  Made in Poland

PL

Środki bezpieczeństwa

- Jednocześnie tylko jedna osoba może wykonywać ćwiczenia na BenchK A076/A204.
- Dzieci w wieku od 0 do 3 lat nie mogą korzystać z BenchK A076/A204.
- Dzieci i młodzież w wieku od 3 do 14 lat mogą korzystać z urządzenia pod opieką osób dorosłych.
- Maksymalna waga użytkownika akcesoriów gimnastycznych BenchK A076/A204 to 80kg.
- Należy upewnić się, że wokół drabinki gimnastycznej będzie wystarczająco miejsca do bezpiecznego wykonywania ćwiczeń.
- Aby zminimalizować ryzyko urazu należy korzystać z materaca lub maty do ćwiczeń.
- Akcesoria gimnastyczne przeznaczone są do zawieszenia wyłącznie na drabinkach gimnastycznych BenchK zgodnie z instrukcją producenta.
- Przed użyciem akcesoriów gimnastycznych należy upewnić się, że zostały poprawnie zamocowane oraz, że klamry taśm kółek gimnastycznych zostały zapięte.
- Ostrzeżenie: nie stawać na drewnianym talerzu, nie wkładać głowy pomiędzy taśmy, nie owinać liny wokół części ciała.
- W celu konserwacji BenchK A076/A204 przecierać suchą lub lekko wilgotną tkaniną.
- W przypadku demontażu BenchK A076/A204 przechowywać w suchym pomieszczeniu o niskiej wilgotności powietrza.
- Poziom trudności oraz intensywności ćwiczeń należy dobierać w zależności do stanu zdrowia i kondycji osoby ćwiczącej. Należy unikać nadmiernego wysiłku podczas ćwiczeń.

Gwarancja producenta

- Producent gwarantuje Kupującemu zachowanie wszystkich wskaźników jakości w ciągu 24-miesiący od daty dokonania zakupu pod warunkiem przestrzegania przepisów dotyczących montażu i eksploatacji.
- W przypadku uszkodzeń mechanicznych, które wystąpiły podczas transportowania, montażu lub podczas eksploatacji BenchK A076/A204 przez Kupującego, Sprzedawca nie ponosi żadnej odpowiedzialności.
- W przypadku odnalezienia defektów lub niskiej jakości elementów, występujących nie z winy Kupującego, należy skontaktować się z biurem obsługi klienta Benchmark (biuro@benchk.com).

Uwagi

Nieustannie pracujemy nad udoskonalaniem BenchK A076/A204, dlatego mogą pojawić się niewielkie zmiany w konstrukcji, które jednak zawsze zachowują najwyższy standard jakości.

Wyrób spełnia wymagania bezpieczeństwa zawarte w PN-EN 12346:2001, PN-EN 913:2019-03.

DE

Sicherheitsmassnahmen

- Gleichzeitig kann nur eine Person Übungen auf der BenchK A076/A204 durchführen.
- Prüfen Sie vor jeder Übung den technischen Zustand der BenchK A076/A204
- Vorrichtungen und anderer Elemente.
- Kinder im Alter von 0 bis 3 Jahren können die BenchK A076/A204 nicht benutzen.
- Kinder und Jugendliche zwischen 3 und 14 Jahren können das Gerät unter Aufsicht von Erwachsenen benutzen.
- Das maximale Gewicht des Benutzers des Turnzubehörs BenchK A076/A204 beträgt 80 kg.
- Achten Sie darauf, dass um die Sprossenwand herum genügend Platz für sichere Übungen vorhanden ist.
- Verwenden Sie eine Schutzmatte, um das Verletzungsrisiko zu minimieren.
- Das Turnzubehör ist ausschließlich dazu bestimmt, nach den Anweisungen des Herstellers an den BenchK-Sprossenwänden aufgehängt zu werden.
- Bevor Sie das Turnzubehör verwenden, vergewissern Sie sich, dass es richtig befestigt ist und dass die Gürtelschnallen der Turnringe befestigt sind.
- Warnungen: Stehen Sie nicht auf die Holzplatte, stecken Sie nicht den Kopf zwischen die Bänder, wickeln Sie das Seil nicht um Körperteile.
- Um die Sprossenwand zu pflegen, wischen Sie sie mit einem trockenen oder leicht feuchten Tuch ab.
- Lagern Sie die Sprossenwand bei der Demontage in einem trockenen Raum mit geringer Luftfeuchtigkeit.
- Vermeiden Sie übermäßige Bewegung. Der Schwierigkeitsgrad und die Intensität der Übung sollten entsprechend dem Gesundheitszustand und der Verfassung der trainierenden Person gewählt werden.

Herstellergarantie

- Der Hersteller garantiert dem Käufer die Erhaltung aller Qualitätsindikatoren für 24 Monate für alle anderen Elemente ab Kaufdatum unter der Bedingung, dass die Montage- und Verwendungsregeln eingehalten werden.
- Schäden, die während des Transports, der Montage oder des Betriebs der Sprossenwand durch den Käufer entstanden sind, ist der Verkäufer nicht haftbar zu machen.
- Wenn Sie Mängel oder minderwertige Artikel finden, die nicht auf die Schuld des Käufers zurückzuführen sind, nehmen Sie bitte Kontakt auf mit dem Benchmark-Kundendienstbüro (biuro@benchk.com).

Anmerkungen

Wir arbeiten kontinuierlich an der Verbesserung der BenchK A076/A204, daher kann es zu geringfügigen Änderungen in der Konstruktion kommen, die jedoch stets den höchsten Qualitätsstandard gewährleisten.

Das Produkt erfüllt die Sicherheitsanforderungen von PN-EN 12346:2001, PN-EN 913:2019-03.

FR

Consignes de sécurité

- Une seule personne à la fois peut s'exercer sur le BenchK A076/A204.
- Les enfants âgés de 0 à 3 ans ne peuvent pas utiliser le BenchK A076/A204.
- Les personnes âgées de 3 à 14 ans peuvent utiliser l'appareil sous la surveillance d'un adulte.
- Le poids maximal de l'utilisateur des accessoires de gymnastique BenchK A076/A204 est de 80kg. - Assurez-vous qu'il y ait suffisamment d'espace autour de l'échelle de gymnastique pour effectuer les exercices en toute sécurité.
- Utilisez un matelas ou un tapis d'exercice pour minimiser le risque de blessure.
- Les accessoires de gymnastique sont uniquement destinés à être accrochés aux échelles de gymnastique BenchK, conformément aux instructions du fabricant.
- Avant d'utiliser les accessoires de gymnastique, assurez-vous qu'ils sont correctement fixés et que les boucles des sangles des roues de gymnastique sont attachées.
- Attention : ne montez pas sur une plaque de bois, ne mettez pas votre tête entre les sangles, n'enroulez pas la corde autour d'une partie de votre corps.
- Pour l'entretien, essuyez le BenchK A076/A204 avec un chiffon sec ou légèrement humide.
- Encas de démontage, stockez le BenchK A076/A204 dans un local sec et peu humide.
- Le niveau de difficulté et l'intensité des exercices doivent être choisis en fonction de l'état de santé et de la condition de la personne qui les pratique. Évitez les efforts excessifs pendant l'exercice.

Garantie du fabricant

- Le fabricant garantit à l'acheteur que tous les indicateurs de qualité seront maintenus pendant une période de 24 mois à compter de la date d'achat, à condition que les règles d'installation et d'utilisation soient respectées.
- Encas de dommages mécaniques survenus pendant le transport, le montage ou l'utilisation du BenchK A076/A204 par l'acheteur, le vendeur décline toute responsabilité.
- Si vous constatez des défauts ou des composants de mauvaise qualité qui ne sont pas de la responsabilité de l'acheteur, veuillez contacter le service clientèle de Benchmark (biuro@benchk.com). **Remarques**

Nous travaillons continuellement à l'amélioration de la BenchK A076/A204, il peut donc y avoir de légères modifications dans sa conception, tout en maintenant toujours le plus haut standard de qualité.

Le produit répond aux exigences de sécurité contenues dans les normes PN-EN 12346:2001, PN-EN 913:2019-03.

EN

Safety Precautions

- Only one person at a time can exercise on the BenchK A076/A204.
- BenchK A076/A204 is not suitable for children under the age of 3.
- Children and adolescents from 3 to 14 years of age may use the device under the supervision of an adult.
- The maximum user weight of BenchK A076/A204 gymnastic accessories is 80 kg.
- Make sure there is enough space around the wall bars for safe exercise.
- To minimize the risk of injury, use an exercise mattress or mat.
- Gymnastic accessories are intended to be hung only on BenchK gymnastic wall bars in accordance with the manufacturer's instructions.
- Before using the gymnastic accessories, make sure that they are attached correctly and that the buckles of the gymnastic rings are fastened.
- Warning: do not stand on the wooden plate, do not put your head between the straps, do not wrap the rope around any part of the body.
- For maintenance wipe BenchK A076/A204 with a dry or slightly damp cloth.

- In case of disassembly, store BenchK A076/A204 in a dry place with low air humidity.
- The level of difficulty and intensity of exercise should be selected depending on the health and condition of the person exercising. Avoid strenuous exercise.

Manufacturer's warranty

- The manufacturer guarantees the product for 24 months from the date of purchase, provided that the installation and operation regulations are complied with.
- In the event of mechanical damage that occurred during transport, assembly or during the operation of BenchK A076/A204 by the Buyer, the Seller shall not be liable.
- In the event of finding defects or low-quality components, not attributable to the Buyer, please contact the Benchmark customer service office (biuro@benchk.com).

Comments

We are constantly working on improving the BenchK A076/A204, so there may be slight changes in its design, which always maintain the highest quality standards.

The product meets the safety requirements of PN-EN 12346:2001, PN-EN 913:2019-03.

IT

Misure di sicurezza

- Solo una persona alla volta può utilizzare BenchK A076/A204 per fare esercizi.
- I bambini di età compresa tra 0 e 3 anni non possono utilizzare BenchK A076/A204.
- I bambini e i ragazzi di età compresa tra 3 e 14 anni possono utilizzare l'attrezzatura solo sotto la supervisione di un adulto.
- Il peso massimo consentito per l'utilizzo degli accessori ginnici BenchK A076/A204 è di 80 kg.
- Assicurarsi che ci sia spazio sufficiente intorno alla spalliera ginnica per eseguire gli esercizi in sicurezza.
- Per ridurre al minimo il rischio di infortuni, si consiglia di utilizzare un materassino o tappetino da ginnastica.
- Gli accessori ginnici sono progettati esclusivamente per essere utilizzati su spalliere ginniche BenchK, seguendo le istruzioni del produttore.
- Prima di utilizzare gli accessori ginnici, assicurarsi che siano correttamente installati e che le fibbie delle cinghie degli anelli ginnici siano ben chiuse.
- Avvertenza: non salire sul piatto di legno, non inserire la testa tra le cinghie e non avvolgere la corda intorno a parti del corpo.
- Per la manutenzione di BenchK A076/A204, pulire con un panno asciutto o leggermente umido.
- In caso di smontaggio, conservare BenchK A076/A204 in un ambiente asciutto e con un basso livello di umidità.
- Il livello di difficoltà e l'intensità degli esercizi devono essere scelti in base allo stato di salute e alla condizione fisica dell'utilizzatore. Evitare sforzi eccessivi durante gli esercizi.

Garanzia del produttore

- Il produttore garantisce al Cliente il mantenimento di tutti i parametri di qualità per un periodo di 24 mesi dalla data di acquisto, a condizione che vengano rispettate le norme di montaggio e utilizzo.
- In caso di danni meccanici verificatisi durante il trasporto, il montaggio o l'utilizzo di BenchK A076/A204 da parte del Cliente, il Venditore non si assume alcuna responsabilità.
- In caso di difetti o di scarsa qualità dei componenti non imputabili al Cliente, contattare il servizio clienti Benchmark (biuro@benchk.com).

Note

Lavoriamo costantemente per migliorare BenchK A076/A204, pertanto potrebbero esserci piccole modifiche alla struttura che mantengono comunque i più alti standard di qualità.

Il prodotto soddisfa i requisiti di sicurezza previsti da PN-EN 12346:2001 e PN-EN 913:2019-03.

PT

Medidas de segurança

- Apenas uma pessoa pode utilizar o BenchK A076/A204 de cada vez para realizar exercícios.
- Crianças entre 0 e 3 anos não podem utilizar o BenchK A076/A204.
- Crianças e jovens entre 3 e 14 anos podem utilizar o equipamento apenas sob a supervisão de um adulto.
- O peso máximo permitido para o uso dos acessórios ginásticos BenchK A076/A204 é de 80 kg.
- Certifique-se de que há espaço suficiente ao redor da espaldeira para realizar os exercícios com segurança.
- Para minimizar o risco de lesões, recomenda-se o uso de um colchão ou tapete de ginástica.
- Os acessórios ginásticos são projetados exclusivamente para serem utilizados em espaldeiras BenchK, seguindo as instruções do fabricante.
- Antes de utilizar os acessórios ginásticos, certifique-se de que estão devidamente instalados e que as fivelas das fitas dos anéis ginásticos estejam fechadas corretamente.
- Aviso: não fique em pé no disco de madeira, não insira a cabeça entre as fitas e não enrole a corda ao redor de partes do corpo.
- Para a manutenção do BenchK A076/A204, limpe com um pano seco ou ligeiramente úmido.
- Em caso de desmontagem, armazene o BenchK A076/A204 em um local seco e com baixa umidade.
- O nível de dificuldade e a intensidade dos exercícios devem ser ajustados de acordo com o estado de saúde e a condição física do utilizador. Evite esforços excessivos durante os exercícios.

Garantia do fabricante

- O fabricante garante ao Comprador a manutenção de todos os parâmetros de qualidade por um período de 24 meses a partir da data da compra, desde que sejam respeitadas as normas de montagem e uso.
- Em caso de danos mecânicos ocorridos durante o transporte, montagem ou utilização do BenchK A076/A204 pelo Comprador, o Vendedor não assume qualquer responsabilidade.
- Em caso de defeitos ou baixa qualidade dos componentes, não atribuíveis ao Comprador, entre em contato com o serviço de atendimento ao cliente Benchmark (biuro@benchk.com).

Observações

Trabalhamos continuamente para melhorar o BenchK A076/A204, portanto, podem ocorrer pequenas alterações na estrutura que, no entanto, mantêm os mais altos padrões de qualidade.

O produto cumpre os requisitos de segurança estabelecidos pelas normas PN-EN 12346:2001 e PN-EN 913:2019-03.

SK

Bezpečnostné opatrenia

- Na BenchK A076/A204 môže cvičiť súčasne iba jedna osoba.
- Deti vo veku od 0 do 3 rokov nesmú používať BenchK A076/A204.
- Deti a mládež vo veku od 3 do 14 rokov môžu používať zariadenie iba pod dohľadom dospeljej osoby.
- Maximálna povolená hmotnosť používateľa gymnastických doplnkov BenchK A076/A204 je 80 kg.
- Uistite sa, že okolo rebriny je dostatok miesta na bezpečné vykonávanie cvičení.
- Aby ste minimalizovali riziko zranenia, odporúča sa použiť gymnastickú podložku alebo matrac.
- Gymnastické doplnky sú určené výhradne na zavesenie na rebriny BenchK podľa pokynov výrobcu.
- Pred použitím gymnastických doplnkov sa uistite, že sú správne namontované a že pracky popruhov gymnastických kruhov sú zapnuté.
- Upozornenie: nestúpajte na drevený disk, nekladajte hlavu medzi popruhy a neomotávajte lano okolo častí tela.
- Na údržbu BenchK A076/A204 používajte suchú alebo mierne vlhkú handričku.
- V prípade demontáže uskladnite BenchK A076/A204 v suchom prostredí s nízkou vlhkosťou vzduchu.
- Úroveň náročnosti a intenzity cvičení by mala byť prispôbená zdravotnému stavu a kondícii cvičiacej osoby. Vyhnite sa nadmernej námahe počas cvičenia.

Záruka výrobcu

- Výrobca zaručuje Kupujúcemu zachovanie všetkých kvalitatívnych parametrov počas 24 mesiacov od dátumu nákupu, za predpokladu dodržiavania predpisov o montáži a používaní.
- V prípade mechanického poškodenia, ku ktorému došlo počas prepravy, montáže alebo používania BenchK A076/A204 Kupujúcim, Predávajúci nenesie žiadnu zodpovednosť.
- V prípade zistenia chýb alebo nízkej kvality prvkov, ktoré nevznikli vinou Kupujúceho, kontaktujte zákaznícke centrum Benchmark (biuro@benchk.com).

Poznámky

Neustále pracujeme na zdokonaľovaní BenchK A076/A204, a preto sa môžu vyskytnúť drobné zmeny v konštrukcii, ktoré však vždy spĺňajú najvyššie štandardy kvality.

Výrobok spĺňa bezpečnostné požiadavky stanovené normami PN-EN 12346:2001 a PN-EN 913:2019-03.

CZ

Bezpečnostní opatření

- Na BenchK A076/A204 může cvičit současně pouze jedna osoba.
- Děti ve věku od 0 do 3 let nesmí používat BenchK A076/A204.
- Děti a mládež ve věku od 3 do 14 let mohou zařízení používat pouze pod dohledem dospělé osoby.
- Maximální povolená hmotnost uživatele gymnastických doplňků BenchK A076/A204 je 80 kg.

- Ujistěte se, že kolem ribstolu je dostatek místa pro bezpečné provádění cvičení.
- Pro minimalizaci rizika úrazu se doporučuje používat gymnastickou podložku nebo matraci.
- Gymnastické doplňky jsou určeny výhradně k zavěšení na ribstoly BenchK podle pokynů výrobce.
- Před použitím gymnastických doplňků se ujistěte, že jsou správně namontovány a že přezky popruhů gymnastických kruhů jsou zapnuté.
- Upozornění: nestoupejte na dřevěný disk, nevkládejte hlavu mezi popruhy a neomotávejte lano kolem částí těla.
- Pro údržbu BenchK A076/A204 používejte suchý nebo mírně vlhký hadřík.
- V případě demontáže skladujte BenchK A076/A204 v suché místnosti s nízkou vlhkostí vzduchu.
- Úroveň obtížnosti a intenzity cvičení by měla být přizpůsobena zdravotnímu stavu a fyzické kondici uživatele. Vyhněte se nadměrnému přetěžování během cvičení.

Záruka výrobce

- Výrobce zaručuje Kupujícímu zachování všech kvalitativních parametrů po dobu 24 měsíců od data nákupu, za předpokladu dodržování pravidel montáže a používání.
- V případě mechanického poškození vzniklého během přepravy, montáže nebo používání BenchK A076/A204 Kupujícím nenese Prodávající žádnou odpovědnost.
- V případě zjištění vad nebo nízké kvality součástí, které nejsou zaviněny Kupujícím, kontaktujte zákaznické centrum Benchmark (biuro@benchk.com).

Poznámky

Neustále pracujeme na zdokonalování BenchK A076/A204, a proto se mohou objevit drobné změny v konstrukci, které však vždy zachovávají nejvyšší standardy kvality.

Výrobek splňuje bezpečnostní požadavky uvedené v normách PN-EN 12346:2001 a PN-EN 913:2019-03.

ES

Medidas de seguridad

- Solo una persona puede usar el BenchK A076/A204 al mismo tiempo.
- Los niños de 0 a 3 años no pueden utilizar el BenchK A076/A204.
- Los niños y adolescentes de 3 a 14 años deben utilizar el equipo bajo la supervisión de un adulto.
- El peso máximo del usuario de los accesorios de gimnasia BenchK A076/A204 es de 80 kg.
- Asegúrese de que haya suficiente espacio alrededor de la espaldera para realizar los ejercicios de forma segura.
- Para minimizar el riesgo de lesiones, se recomienda utilizar un colchón o una esterilla de entrenamiento.
- Los accesorios de gimnasia están diseñados exclusivamente para ser colgados en las espalderas BenchK, siguiendo las instrucciones del fabricante.
- Antes de usar los accesorios de gimnasia, asegúrese de que estén correctamente instalados y que las hebillas de las cintas de los anillos de gimnasia estén bien cerradas.
- Advertencia no subirse sobre el disco de madera, no introducir la cabeza entre las cintas y no enrollar la cuerda alrededor del cuerpo.
- Para el mantenimiento del BenchK A076/A204, límpiolo con un paño seco o ligeramente húmedo.
- En caso de desmontaje, almacene el BenchK A076/A204 en un lugar seco con baja humedad.
- La dificultad y la intensidad de los ejercicios deben ajustarse según la condición física y el estado de salud del usuario. Se recomienda evitar el esfuerzo excesivo durante el entrenamiento.

Garantía del fabricante

- El fabricante garantiza al comprador el cumplimiento de todos los estándares de calidad durante 24 meses a partir de la fecha de compra, siempre que se respeten las normas de montaje y uso.
- El vendedor no se hace responsable de los daños mecánicos ocasionados durante el transporte, montaje o uso del BenchK A076/A204 por parte del comprador.
- En caso de detectar defectos o componentes de baja calidad no causados por el comprador, póngase en contacto con el servicio de atención al cliente de BenchK (biuro@benchk.com).

Notas

En BenchK trabajamos constantemente para mejorar nuestros productos, por lo que pueden producirse ligeros cambios en el diseño, siempre manteniendo los más altos estándares de calidad.

El producto cumple con los requisitos de seguridad de las normas PN-EN 12346:2001 y PN-EN 913:2019-03.

NO

Sikkerhetstiltak

- Kun én person kan bruke BenchK A076/A204 om gangen.
- Barn i alderen 0 til 3 år må ikke bruke BenchK A076/A204.
- Barn og ungdom i alderen 3 til 14 år må bruke utstyret under tilsyn av en voksen.
- Maksimal brukervekt for BenchK A076/A204 gymnastikktillbehør er 80 kg.
- Sørg for at det er tilstrekkelig plass rundt ribbeveggen for å utføre øvelsene trygt.
- For å minimere risikoen for skader, anbefales det å bruke en treningsmatte eller en madrass.
- Gymnastikktillbehør er utelukkende designet for oppheng på BenchK ribbevegger, i samsvar med produsentens instruksjoner.
- For du bruker gymnastikktillbehøret, må du kontrollere at det er riktig festet og at spennene på gymnastikkringene er lukket.
- Advarsel: Ikke stå på tretallerkenen, ikke stikk hodet mellom stroppene, og ikke vikle tauet rundt kroppen.
- For vedlikehold av BenchK A076/A204, tørk den av med en tørr eller lett fuktig klut.
- Ved demontering, oppbevar BenchK A076/A204 på et tørt sted med lav luftfuktighet.
- Vanskelighetsgraden og intensiteten av øvelsene bør tilpasses brukerens helse og fysiske form. Unngå overdreven anstrengelse under trening.

Produsentgaranti

- Produsenten garanterer kjøperen at alle kvalitetsstandarder opprettholdes i 24 måneder fra kjøpsdatoen, forutsatt at monterings- og bruksforskriftene følges.
- Selgeren er ikke ansvarlig for mekaniske skader som oppstår under transport, montering eller bruk av BenchK A076/A204 av kjøperen.
- Dersom det oppdages defekter eller komponenter av lav kvalitet som ikke skyldes kjøperen, vennligst kontakt BenchK kundeservice (biuro@benchk.com).

Merknader

Vi jobber kontinuerlig med å forbedre BenchK A076/A204, så små designendringer kan forekomme, men vi opprettholder alltid de høyeste kvalitetsstandardene.

Produktet oppfyller sikkerhetskravene i PN-EN 12346:2001 og PN-EN 913:2019-03.

SE

Säkerhetsåtgärder

- Endast en person får använda BenchK A076/A204 åt gången.
- Barn i åldern 0 till 3 år får inte använda BenchK A076/A204.
- Barn och ungdomar i åldern 3 till 14 år måste använda utrustningen under uppsikt av en vuxen.
- Den maximala användarvikten för gymnastikktillbehören BenchK A076/A204 är 80 kg.
- Se till att det finns tillräckligt med utrymme runt ribbstolen för att kunna utföra övningarna på ett säkert sätt.
- För att minimera risken för skador rekommenderas att använda en träningsmatta eller madrass.
- Gymnastikktillbehören är endast avsedda att hängas på BenchK ribbstolar enligt tillverkarens instruktioner.
- Innan du använder gymnastikktillbehören, se till att de är korrekt monterade och att spännena på gymnastikringarnas remmar är ordentligt stängda.
- Varning: Stå inte på träskivan, stoppa inte huvudet mellan remmarna och linda inte repet runt kroppen.
- För underhåll av BenchK A076/A204, torka av den med en torr eller lätt fuktig trasa.
- Vid demontering, förvara BenchK A076/A204 på en torr plats med låg luftfuktighet.
- Svårighetsgraden och intensiteten på övningarna bör anpassas efter användarens hälsotillstånd och fysiska kondition. Undvik överansträngning under träningen.

Tillverkarens garanti

- Tillverkaren garanterar köparen att alla kvalitetsstandarder upprätthålls i 24 månader från inköpsdatumet, förutsatt att installations- och användningsföreskrifterna följs.
- Säljaren ansvarar inte för mekaniska skador som uppstår under transport, montering eller användning av BenchK A076/A204 av köparen.
- Om defekter eller komponenter av låg kvalitet upptäcks som inte orsakats av köparen, vänligen kontakta BenchKs kundtjänst (biuro@benchk.com).

Anmärkningar

Vi arbetar kontinuerligt med att förbättra BenchK A076/A204, så mindre designändringar kan förekomma, men vi upprätthåller alltid de högsta kvalitetsstandarderna.

Produkten oppfyller säkerhetskraven enligt PN-EN 12346:2001 och PN-EN 913:2019-03.

LT

Saugos priemonės

- BenchK A076/A204 vienu metu gali naudotis tik vienas asmuo.
- Vaikai nuo 0 iki 3 metų negali naudotis BenchK A076/A204.
- Vaikai ir paaugliai nuo 3 iki 14 metų turi naudotis įranga tik prižiūrimi suaugusiųjų.
- Didžiausias BenchK A076/A204 gimnastikos priedų naudotojo svoris yra 80 kg.
- Įsitikinkite, kad aplink gimnastikos sienelę yra pakankamai vietos saugiam pratimų atlikimui.

- Siekiant sumažinti traumų riziką, rekomenduojama naudoti mankštos kilimėlių arba čiužinį.
- Gimnastikos priedai yra skirti naudoti tik ant BenchK sienelių pagal gamintojo instrukcijas.
- Prieš naudodami gimnastikos priedus, įsitinkite, kad jie tinkamai pritvirtinti, o gimnastikos žiedų dirželių sagtelės yra užsegtos.
- Įspėjimas: nestovėkite ant medinio disko, nekiskite galvos tarp dirželių ir nevyniokite virvės aplink kūną.
- BenchK A076/A204 valykite sausa arba šiek tiek drėgna šluoste.
- Jei įranga yra išmontuojama, laikykite ją sausoje vietoje, kurioje yra maža drėgmė.
- Pratimų sudėtingumą ir intensyvumą turėtumėte pasirinkti atsižvelgdami į naudotojo sveikatos būklę ir fizinę formą. Venkite per didelio fizinio krūvio treniruočių metu.

Gamintojo garantija

- Gamintojas garantuoja, kad per 24 mėnesius nuo pirkimo datos bus išlaikomi visi kokybės standartai, jei laikomasi montavimo ir naudojimo taisyklių.
- Pardavėjas neatsako už mechaninius pažeidimus, atsiradusius transportavimo, montavimo ar naudojimo metu pirkėjo atsakomybe.
- Jei pastebite defektų ar nekokybiškų dalių, kurių priežastis nėra pirkėjo kaltė, susisiekite su BenchK klientų aptarnavimo skyriumi (biuro@benchk.com).

Pastabos

Nuolat tobuliname BenchK A076/A204, todėl gali būti nedideli konstrukcijos pakeitimai, tačiau jie visada atitinka aukščiausius kokybės standartus.

Produktas atitinka PN-EN 12346:2001 ir PN-EN 913:2019-03 saugos reikalavimus.

LV

Drošības pasākumi

- Vienlaicīgi BenchK A076/A204 drīkst izmantot tikai viena persona.
- Bērniem vecumā no 0 līdz 3 gadiem nav atļauts izmantot BenchK A076/A204.
- Bērni un pusaudži vecumā no 3 līdz 14 gadiem drīkst izmantot aprīkojumu tikai pieaugušo uzraudzībā.
- Maksimālais lietotāja svars BenchK A076/A204 vingrošanas piederumiem ir 80 kg.
- Pārīecinieties, ka ap vingrošanas sienu ir pietiekami daudz vietas drošai vingrinājumu veikšanai.
- Lai samazinātu traumu risku, ieteicams izmantot vingrošanas paklāju vai matraci.
- Vingrošanas piederumi ir paredzēti tikai uzstādīšanai uz BenchK vingrošanas sienām, ievērojot ražotāja norādījumus.
- Pirms vingrošanas piederumu lietošanas pārīecinieties, ka tie ir pareizi uzstādīti un vingrošanas riņķu siksnu sprādzes ir aiztaisītas.
- Brīdinājums: Nestāviet uz koka diska, nelieciet galvu starp siksnām un neapņiniet virvi ap ķermeni.
- BenchK A076/A204 kopšanai izmantojiet sausu vai nedaudz mitru drānu.
- Demontāžas gadījumā glabājiet BenchK A076/A204 sausā telpā ar zemu mitruma līmeni.
- Vingrinājumu grūtības pakāpe un intensitāte jāpielāgo lietotāja veselības stāvoklim un fiziskajai sagatavotībai. Izvairieties no pārmērīgas slodzes treniņu laikā.

Ražotāja garantija

- Ražotājs garantē pircējam, ka visi kvalitātes standarti tiks ievēroti 24 mēnešu laikā no pirkuma datuma, ievērojot montāžas un lietošanas noteikumus.
- Pardevējs nav atbildīgs par mehāniskiem bojājumiem, kas radušies transportēšanas, montāžas vai BenchK A076/A204 lietošanas laikā pēc pircēja atbildības.
- Ja tiek atklāti defekti vai zemas kvalitātes detaļas, kuru cēlonis nav pircēja vaina, lūdzu, sazinieties ar BenchK klientu apkalpošanas centru (biuro@benchk.com).

Piezīmes

Mēs nepārtraukti strādājam pie BenchK A076/A204 uzlabošanas, tāpēc var rasties nelielas konstrukcijas izmaiņas, taču tās vienmēr atbilst augstākajiem kvalitātes standartiem.

Produkts atbilst PN-EN 12346:2001 un PN-EN 913:2019-03 drošības prasībām.

NL

Veiligheidsmaatregelen

- Slechts één persoon mag tegelijkertijd gebruik maken van de BenchK A076/A204.
- Kinderen van 0 tot 3 jaar mogen geen gebruik maken van de BenchK A076/A204.
- Kinderen en jongeren van 3 tot 14 jaar mogen het toestel alleen gebruiken onder toezicht van een volwassene.
- Het maximale gebruikersgewicht van de BenchK A076/A204 gymnastiekaccessoires is 80 kg.
- Zorg ervoor dat er voldoende ruimte rondom de rekstok is om oefeningen veilig uit te voeren.
- Om het risico op letsel te minimaliseren, wordt het gebruik van een matras of oefenmat aanbevolen.
- Gymnastiekaccessoires zijn uitsluitend ontworpen om te worden opgehangen aan BenchK rekstokken volgens de instructies van de fabrikant.
- Controleer vóór gebruik van de gymnastiekaccessoires of deze correct zijn bevestigd en of de gespen van de banden van de gymnastiekringen goed vastzitten.
- Waarschuwing: Ga niet op de houten schijf staan, steek uw hoofd niet tussen de banden en wikkel het touw niet om lichaamsdelen.
- Reinig de BenchK A076/A204 met een droge of licht vochtige doek.
- Bij demontage dient u de BenchK A076/A204 op een droge plek met een lage luchtvochtigheid op te bergen.
- Pas de moeilijkheidsgraad en intensiteit van de oefeningen aan op de fysieke conditie en gezondheidstoestand van de gebruiker. Vermijd overmatige inspanning tijdens het trainen.

Fabrieksgarantie

- De fabrikant garandeert de koper dat alle kwaliteitsnormen worden gehandhaafd gedurende een periode van 24 maanden vanaf de aankoopdatum, mits de montage- en gebruiksvorschriften worden gevolgd.
- De verkoper is niet aansprakelijk voor mechanische schade die is ontstaan tijdens transport, montage of gebruik van de BenchK A076/A204 door de koper.
- Indien u defecten of onderdelen van lage kwaliteit ontdekt die niet door de koper zijn veroorzaakt, neem dan contact op met de klantenservice van BenchK (biuro@benchk.com).

Opmerkingen

Wij werken continu aan het verbeteren van de BenchK A076/A204, waardoor er kleine ontwerpwijzigingen kunnen plaatsvinden, maar we handhaven altijd de hoogste kwaliteitsnormen.

Het product voldoet aan de veiligheidsnormen PN-EN 12346:2001 en PN-EN 913:2019-03.

FI

Turvallisuusohjeet

- Vain yksi henkilö saa käyttää BenchK A076/A204:ää kerrallaan.
- Lapset, jotka ovat 0–3-vuotiaita, eivät saa käyttää BenchK A076/A204:ää.
- 3–14-vuotiaat lapset ja nuoret saavat käyttää laitetta vain aikuisen valvonnassa.
- BenchK A076/A204 voimistelutarvikkeiden enimmäiskäyttäjäpaino on 80 kg.
- Varmista, että voimistelutikkaiden ympärillä on riittävästi tilaa harjoitusten turvalliseen suorittamiseen.
- Vähentääksesi loukkaantumiseriskää suositellaan käyttämään jumppamattoa tai patjaa.
- Voimistelutarvikkeet on tarkoitettu ripustettaviksi yksinomaan BenchK voimistelutikkaille valmistajan ohjeiden mukaisesti.
- Varmista ennen voimistelutarvikkeiden käyttöä, että ne on kiinnitetty oikein ja että voimistelurenkaiden hihnojen soljet ovat kiinni.
- Varoitus: Älä seiso puulevyn päällä, älä laita päätäsi hihnojen väliin äläkä kierrä köyttä kehon osien ympärille.
- Puhdista BenchK A076/A204 kuivalla tai hieman kostealla liinalla.
- Purkamisen jälkeen säilytä BenchK A076/A204 kuivassa tilassa, jossa on alhainen ilmakehä.
- Harjoitusten vaikeustaso ja intensiteetti tulisi säätää käyttäjän terveydentilan ja fyysisen kunnon mukaan. Vältä liiallista rasitusta harjoittelun aikana.

Valmistajan takuu

- Valmistaja takaa ostajalle, että kaikki laatuvaatimukset täyttyvät 24 kuukauden ajan ostopäivästä edellyttäen, että asennus- ja käyttöohjeita noudatetaan.
- Myyjä ei ole vastuussa kuljetuksen, asennuksen tai käyttäjän aiheuttamien mekaanisten vaurioiden seurauksista BenchK A076/A204:lle.
- Jos havaitset vikoja tai huonolaatuisia osia, jotka eivät ole käyttäjän aiheuttamia, ota yhteyttä BenchK:n asiakaspalveluun (biuro@benchk.com).

Huomautuksia

Työkentelemme jatkuvasti BenchK A076/A204:n parantamiseksi, joten pieniä suunnittelumuutoksia voi esiintyä, mutta ylläpidämme aina korkeimpia laatustandardeja.

Tuote täyttää turvallisuusvaatimukset PN-EN 12346:2001 ja PN-EN 913:2019-03.

GR

Μέτρα ασφαλείας

- Μόνο ένα άτομο μπορεί να χρησιμοποιεί το BenchK A076/A204 κάθε φορά.
- Τα παιδιά ηλικίας 0 έως 3 ετών δεν επιτρέπεται να χρησιμοποιούν το BenchK A076/A204.
- Παιδιά και έφηβοι ηλικίας 3 έως 14 ετών μπορούν να χρησιμοποιούν τη συσκευή μόνο υπό την επίβλεψη ενηλίκων.
- Το μέγιστο βάρος χρήστη για τα γυμναστικά αξεσουάρ BenchK A076/A204 είναι 80 κιλά.
- Βεβαιωθείτε ότι υπάρχει αρκετός χώρος γύρω από τον σουηδικό τοίχο για την ασφαλή εκτέλεση των ασκήσεων.
- Για να μειώσετε τον κίνδυνο τραυματισμού, συνιστάται η χρήση στρώματος ή τάπητα γυμναστικής.

- Τα γυμναστικά αξεσουάρ προορίζονται αποκλειστικά για ανάρτηση στους σουηδικούς τοίχους BenchK σύμφωνα με τις οδηγίες του κατασκευαστή.
- Πριν χρησιμοποιήσετε τα γυμναστικά αξεσουάρ, βεβαιωθείτε ότι είναι σωστά τοποθετημένα και ότι οι πόρτες των ιμάντων των γυμναστικών δακτυλίων είναι ασφαλισμένες.
- Προειδοποίηση: Μην στέκεστε πάνω στον ξύλινο δίσκο, μην τοποθετείτε το κεφάλι σας ανάμεσα στους ιμάντες και μην τυλίγετε το σχοινί γύρω από μέρος του σώματος.
- Για τη συντήρηση του BenchK A076/A204, καθαρίστε το με ένα στεγνό ή ελαφρώς υγρό πανί.
- Σε περίπτωση αποσυρμαρμολόγησης, αποθηκεύστε το BenchK A076/A204 σε ξηρό χώρο με χαμηλή υγρασία.
- Το επίπεδο δυσκολίας και η ένταση των ασκήσεων πρέπει να προσαρμόζονται ανάλογα με την κατάσταση της υγείας και τη φυσική κατάσταση του χρήστη. Αποφύγετε την υπερβολική κόπωση κατά τη διάρκεια της προπόνησης.

Εγγύηση κατασκευαστή

- Ο κατασκευαστής εγγυάται στον αγοραστή ότι όλα τα πρότυπα ποιότητας τηρούνται για 24 μήνες από την ημερομηνία αγοράς, υπό την προϋπόθεση ότι τηρούνται οι οδηγίες εγκατάστασης και χρήσης.
- Ο πωλητής δεν φέρει ευθύνη για μηχανικές ζημιές που προκλήθηκαν κατά τη μεταφορά, την εγκατάσταση ή τη χρήση του BenchK A076/A204 από τον αγοραστή.
- Εάν εντοπιστούν ελαττώματα ή εξαρτήματα χαμηλής ποιότητας που δεν οφείλονται στον αγοραστή, παρακαλώ επικοινωνήστε με την εξυπηρέτηση πελατών της BenchK (biuro@benchk.com).

Σημειώσεις

Εργαζόμαστε συνεχώς για τη βελτίωση του BenchK A076/A204, επομένως μπορεί να υπάρξουν μικρές αλλαγές στον σχεδιασμό, αλλά διατηρούμε πάντα τα υψηλότερα πρότυπα ποιότητας.

Το προϊόν πληροί τις απαιτήσεις ασφαλείας PN-EN 12346:2001 και PN-EN 913:2019-03.

EE

Turvameetmed

- BenchK A076/A204 tohib korraga kasutada ainult üks inimene.
- 0–3-aastased lapsed ei tohi BenchK A076/A204 kasutada.
- 3–14-aastased lapsed ja noorukid võivad kasutada ainult täiskasvanu järelevalve all.
- BenchK A076/A204 võimlemistavikute maksimaalne kasutajakaal on 80 kg.
- Veenduge, et võimlemisseina ümber oleks piisavalt ruumi harjutuste ohutuks sooritamiseks.
- Vigastuste riski vähendamiseks on soovitatav kasutada võimlemismatt või madratsit.
- Võimlemistavikud on ette nähtud ainult BenchK võimlemisseinale riputamiseks vastavalt tootja juhistele.
- Enne võimlemistavikute kasutamist veenduge, et need on korralikult kinnitatud ning et võimlemisrõngaste rihmade pandlad on suletud.
- Hoiatus: Ärge seiske puudust plaadi peal, ärge pange pead rihmade vahele ja ärge mässige köit kehaosade ümber.
- BenchK A076/A204 hooldamiseks puhastage seda kuiva või kergelt niiske lapiga.
- Kui seade demonteeritakse, hoidke BenchK A076/A204 kuivas ruumis madala õhuniiskusega keskkonnas.
- Harjutuste raskusaste ja intensiivsus tuleks kohandada kasutaja tervisliku seisundi ja füüsilise vormi järgi. Vältige liigset pingutust treeningu ajal.

Tootjagarantii

- Tootja garanteerib ostjale, et kõik kvaliteedistandardid säilivad 24 kuu jooksul alates ostukuupäevast, tingimusel et paigaldus- ja kasutusjuhiseid järgitakse.
- Müüja ei vastuta mehhaaniliste kahjustuste eest, mis on tekkinud transpordi, paigaldamise või kasutamise käigus ostja vastutusel.
- Kui leiate defekte või madala kvaliteediga komponente, mis ei ole põhjustatud ostjast, võtke ühendust BenchK klienditeenindusega (biuro@benchk.com).

Märkused

Töötame pidevalt BenchK A076/A204 täiustamise nimel, mistõttu võivad ilmnedä väikesed konstruktsioonimuudatused, kuid säilitame alati kõrgeimad kvaliteedistandardid.

Toode vastab ohutusnõuetele PN-EN 12346:2001 ja PN-EN 913:2019-03.

RO

Măsuri de siguranță

- Doar o singură persoană poate utiliza BenchK A076/A204 în același timp.
- Copiii cu vârsta cuprinsă între 0 și 3 ani nu au voie să utilizeze BenchK A076/A204.
- Copiii și adolescenții cu vârsta între 3 și 14 ani pot utiliza dispozitivul doar sub supravegherea unui adult.
- Greutatea maximă a utilizatorului pentru accesoriile de gimnastică BenchK A076/A204 este de 80 kg.
- Asigurați-vă că există suficient spațiu în jurul barei de gimnastică pentru a efectua exercițiile în siguranță.
- Pentru a minimiza riscul de accidentare, se recomandă utilizarea unei saltele sau a unui covor de antrenament.
- Accesoriile de gimnastică sunt destinate exclusiv pentru utilizarea pe barele de gimnastică BenchK, conform instrucțiunilor producătorului.
- Înainte de a utiliza accesoriile de gimnastică, asigurați-vă că acestea sunt montate corect și că cataramele curelelor inelelor de gimnastică sunt închise.
- Avertisment: Nu stați pe discul de lemn, nu introduceți capul între curele și nu înfășurați frânghia în jurul părților corpului.
- Pentru întreținerea BenchK A076/A204, ștergeți-l cu o cârpă uscată sau ușor umedă.
- În cazul demontării, depozitați BenchK A076/A204 într-un spațiu uscat, cu umiditate scăzută.
- Nivelul de dificultate și intensitatea exercițiilor trebuie ajustate în funcție de starea de sănătate și condiția fizică a utilizatorului. Evitați suprasolicitearea în timpul antrenamentului.

Garanția producătorului

- Producătorul garantează cumpărătorului menținerea tuturor standardelor de calitate pe o perioadă de 24 de luni de la data achiziției, cu condiția respectării instrucțiunilor de montaj și utilizare.
- Vânzătorul nu este responsabil pentru daunele mecanice cauzate în timpul transportului, montajului sau utilizării BenchK A076/A204 de către cumpărător.
- În cazul identificării defectelor sau a componentelor de calitate scăzută care nu sunt cauzate de cumpărător, vă rugăm să contactați serviciul de asistență pentru clienți BenchK (biuro@benchk.com).

Observații

Lucrăm constant la îmbunătățirea BenchK A076/A204, prin urmare pot apărea mici modificări de design, însă respectăm întotdeauna cele mai înalte standarde de calitate. Produsul respectă cerințele de siguranță conform standardelor PN-EN 12346:2001 și PN-EN 913:2019-03.

HR

Sigurnosne upute

- BenchK A076/A204 može koristiti samo jedna osoba istovremeno.
- Djeca u dobi od 0 do 3 godine ne smiju koristiti BenchK A076/A204.
- Djeca i tinejdžeri u dobi od 3 do 14 godina mogu koristiti uređaj samo pod nadzorom odrasle osobe.
- Maksimalna težina korisnika za gimnastičke dodatke BenchK A076/A204 je 80 kg.
- Provjerite je li oko gimnastičkog zida dovoljno prostora za sigurno izvođenje vježbi.
- Kako biste smanjili rizik od ozljeda, preporučuje se korištenje prostirke ili madraca za vježbanje.
- Gimnastički dodaci namijenjeni su isključivo za postavljanje na BenchK gimnastičke zidove u skladu s uputama proizvođača.
- Prije upotrebe gimnastičkih dodataka provjerite jesu li ispravno montirani i jesu li kopče traka gimnastičkih prstenova pravilno zakopčane.
- Upozorenje: Ne stojte na drvenom disku, ne stavljajte glavu između traka i ne omatajte uže oko dijelova tijela.
- Za održavanje BenchK A076/A204 obrišite ga suhom ili lagano vlažnom krpom.
- U slučaju rastavljanja, BenchK A076/A204 čuvajte u suhom prostoru s niskom razinom vlage.
- Razinu težine i intenzitet vježbi prilagodite zdravstvenom stanju i fizičkoj kondiciji korisnika. Izbjegavajte prekomjerno naprezanje tijekom vježbanja.

Jamstvo proizvođača

- Proizvođač jamči kupcu da će svi standardi kvalitete biti ispunjeni tijekom razdoblja od 24 mjeseca od datuma kupnje, pod uvjetom da se poštuju upute za montažu i korištenje.
- Prodavatelj nije odgovoran za mehanička oštećenja nastala tijekom transporta, montaže ili korištenja BenchK A076/A204 od strane kupca.
- U slučaju otkrivanja nedostataka ili niske kvalitete dijelova koji nisu uzrokovani od strane kupca, molimo kontaktirati BenchK korisničku podršku (biuro@benchk.com).

Napomene

Stalno radimo na poboljšanju BenchK A076/A204, stoga se mogu pojaviti manje promjene u dizajnu, ali uvijek zadržavamo najviše standarde kvalitete.

Proizvod ispunjava sigurnosne zahtjeve prema standardima PN-EN 12346:2001 i PN-EN 913:2019-03.

DK

Sikkerhedsforanstaltninger

- Kun én person må udføre øvelser på BenchK A076/A204 ad gangen.
- Børn i alderen 0 til 3 år må ikke bruge BenchK A076/A204.
- Børn og unge i alderen 3 til 14 år må kun bruge udstyret under opsyn af en voksen.

- Den maksimale brugervægt for gymnastiktilbehør til BenchK A076/A204 er 80 kg.
- Sørg for, at der er tilstrækkelig plads omkring ribbevæggen til at udføre øvelser sikkert.
- For at minimere risikoen for skader anbefales det at bruge en træningsmåtte eller madras.
- Gymnastiktilbehør er kun beregnet til ophængning på BenchK ribbevægge i overensstemmelse med producentens instruktioner.
- Før brug af gymnastiktilbehør skal du sikre dig, at det er korrekt monteret, og at spænderne på gymnastikringens stropper er fastgjort.
- Advarsel: Stå ikke på træskiven, stik ikke hovedet mellem stropperne, og vikl ikke rebet omkring kroppen.
- Til vedligeholdelse af BenchK A076/A204 skal du tørre det af med en tør eller let fugtig klud.
- Hvis udstyret demonteres, skal BenchK A076/A204 opbevares i et tørt rum med lav luftfugtighed.
- Sværhedsgraden og intensiteten af øvelserne skal tilpasses brugerens helbredstilstand og fysiske form. Undgå overdreven anstrengelse under træningen.

Producentens garanti

- Producenten garanterer Køberen, at alle kvalitetsstandarder opretholdes i en periode på 24 måneder fra købsdatoen, forudsat at monterings- og brugsanvisningerne følges.

- Sælgeren er ikke ansvarlig for mekaniske skader, der opstår under transport, montering eller brug af BenchK A076/A204 foretaget af Køberen.

- Hvis der opdages defekter eller komponenter af lav kvalitet, der ikke skyldes Køberens handlinger, bedes du kontakte BenchKs kundeservice (biuro@benchk.com).

Bemærkninger

Vi arbejder løbende på at forbedre BenchK A076/A204, så der kan forekomme mindre ændringer i designet, men vi opretholder altid de højeste kvalitetsstandarder.

Produktet opfylder sikkerhedskravene i PN-EN 12346:2001 og PN-EN 913:2019-03.

HU

Biztonsági előírások

- A BenchK A076/A204 eszközöt egyszerre csak egy személy használhatja.
- A 0–3 éves gyermekek nem használhatják a BenchK A076/A204 eszközt.
- A 3–14 éves gyermekek és fiatalok csak felnőtt felügyelete mellett használhatják a berendezést.
- A BenchK A076/A204 tornakiegészítők maximális teherbírása 80 kg.
- Győződjön meg arról, hogy a tornafal körül elegendő hely áll rendelkezésre a gyakorlatok biztonságos végrehajtásához.
- A sérülések kockázatának minimalizálása érdekében ajánlott matracot vagy tornaszőnyeget használni.
- A tornakiegészítők kizárólag a BenchK tornafalakra történő felszerelésre alkalmasak, a gyártó utasításainak megfelelően.
- A tornakiegészítők használata előtt győződjön meg arról, hogy azok megfelelően vannak rögzítve, és hogy a tornagyűrűk szalagjainak csatjai zárva vannak.
- Figyelmeztetés: Ne álljon a fa korongra, ne helyezze a fejét a szalagok közé, és ne tekerje a kötelet a teste köré.
- A BenchK A076/A204 karbantartásához törölje le száraz vagy enyhén nedves ruhával.
- Szétszerelés esetén a BenchK A076/A204-t száraz, alacsony páratartalmú helyiségben tárolja.
- A gyakorlatok nehézségi szintjét és intenzitását a felhasználó egészségi állapotához és fizikai kondíciójához kell igazítani. Kerülje a túlzott megerőltetést az edzések során.

Gyártói garancia

- A gyártó garantálja a vásárlónak, hogy minden minőségi előírás **24 hónapig** teljesül a vásárlás dátumától számítva, feltéve, hogy a szerelési és használati utasításokat betartják.

- Az eladó nem vállal felelősséget a BenchK A076/A204 szállítása, szerelése vagy a vásárló általi használata során keletkezett mechanikai sérülésekért.

- Ha hibát vagy alacsony minőségű alkatrészt észlel, amely nem a vásárló hibájából ered, kérjük, lépjen kapcsolatba a BenchK ügyfélszolgálatával (biuro@benchk.com).

Megjegyzések

Folyamatosan dolgozunk a BenchK A076/A204 fejlesztésén, ezért kisebb tervezési változások előfordulhatnak, de mindig megtartjuk a legmagasabb minőségi szabványokat.

A termék megfelel a PN-EN 12346:2001 és PN-EN 913:2019-03 szabványok biztonsági követelményeinek.

BG

Мерки за безопасност

- Само един човек може да използва BenchK A076/A204 едновременно.
- Деца на възраст от 0 до 3 години не могат да използват BenchK A076/A204.
- Деца и младежи на възраст от 3 до 14 години могат да използват уреда само под наблюдението на възрастнен.
- Максималното тегло на потребителя за гимнастическите аксесоари BenchK A076/A204 е 80 кг.
- Уверете се, че около гимнастическата стена има достатъчно място за безопасно изпълнение на упражненията.
- За да минимизирате риска от наранявания, се препоръчва използването на гимнастическа постелка или матрак.
- Гимнастическите аксесоари са предназначени само за закачане на гимнастически стени BenchK съгласно инструкциите на производителя.
- Преди да използвате гимнастическите аксесоари, уверете се, че са правилно закрепени и че катарамите на лентите за гимнастическите халки са затворени.
- Предупреждение: Не стойте върху дървения диск, не поставяйте главата си между лентите и не увивайте въжето около части от тялото.
- За поддръжка на BenchK A076/A204 използвайте суха или леко влажна кърпа.
- При демонтаж съхранявайте BenchK A076/A204 в сухо помещение с ниска влажност на въздуха.
- Нивото на трудност и интензивност на упражненията трябва да се адаптира към здравословното състояние и физическата форма на потребителя. Избягвайте прекомерно натоварване по време на тренировка.

Гаранция на производителя

- Производителят гарантира на Купувача, че всички показатели за качество ще бъдат запазени за период от 24 месеца от датата на покупката, при условие че се спазват инструкциите за монтаж и употреба.
- Продавачът не носи отговорност за механични повреди, възникнали по време на транспортиране, монтаж или използване на BenchK A076/A204 от Купувача.
- В случай на откриване на дефекти или нискокачествени елементи, които не са по вина на Купувача, моля, свържете се с отдела за обслужване на клиенти на BenchK (biuro@benchk.com).

Бележки

Ние непрекъснато работим върху подобряването на BenchK A076/A204, така че може да има малки промени в дизайна, но винаги запазваме най-високите стандарти за качество.

Продуктът отговаря на изискванията за безопасност, посочени в стандартите PN-EN 12346:2001 и PN-EN 913:2019-03.

SI

Varnostni ukrepi

- BenchK A076/A204 lahko uporablja samo ena oseba hkrati.
- Otroci, stari od 0 do 3 let, ne smejo uporabljati BenchK A076/A204.
- Otroci in mladostniki, stari od 3 do 14 let, lahko napravo uporabljajo le pod nadzorom odrasle osebe.
- Največja dovoljena teža uporabnika za gimnastične dodatke BenchK A076/A204 je 80 kg.
- Poskrbite, da bo okoli gimnastične lestve dovolj prostora za varno izvajanje vaj.
- Za zmanjšanje tveganja poškodb je priporočljiva uporaba blazine ali podloge za vadbo.
- Gimnastični dodatki so namenjeni izključno za uporabo na gimnastičnih lestvah BenchK v skladu z navodili proizvajalca.
- Pred uporabo gimnastičnih dodatkov se prepričajte, da so pravilno nameščeni in da so zaponke trakov za gimnastične obroče zaprte.
- Opozorilo: Ne stojte na leseni plošči, ne vstavljajte glave med trakove in ne ovijajte vrvi okoli delov telesa.
- Za vzdrževanje BenchK A076/A204 ga obrišite s suho ali rahlo vlažno krpo.
- V primeru razstavljanja shranjujte BenchK A076/A204 v suhem prostoru z nizko vlažnostjo.
- Stopnjo težavnosti in intenzivnosti vaj prilagodite zdravstvenemu stanju in telesni pripravljenosti uporabnika. Izogibajte se pretiranemu naporu med vadbo.

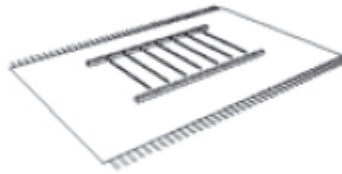
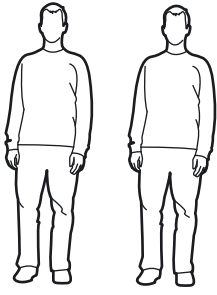
Garancija proizvajalca




- Proizvajalec zagotavlja kupcu, da bodo vsi kakovostni standardi izpolnjeni za obdobje 24 mesecev od datuma nakupa, pod pogojem, da se upoštevajo navodila za montažo in uporabo.
- Prodajalec ni odgovoren za mehanske poškodbe, ki nastanejo med transportom, montažo ali uporabo BenchK A076/A204 s strani kupca.
- V primeru ugotovljenih napak ali nizke kakovosti komponent, ki niso posledica dejanj kupca, se obrnite na službo za podporo strankam BenchK (biuro@benchk.com).

Opombe

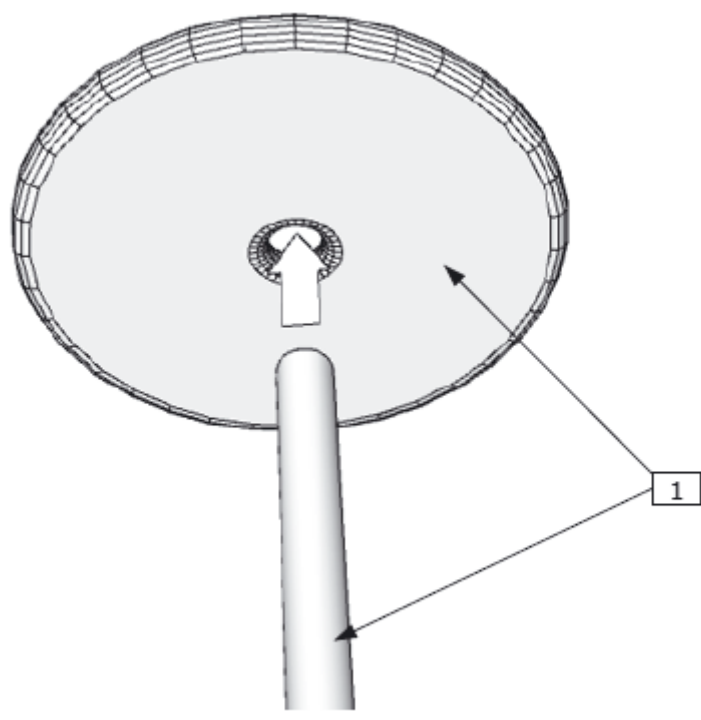
Neprestano delamo na izboljšavah BenchK A076/A204, zato so možne manjše spremembe v oblikovanju, vendar vedno ohranjamo najvišje standarde kakovosti.

Izdelek izpolnjuje varnostne zahteve v skladu s standardoma PN-EN 12346:2001 in PN-EN 913:2019-03.

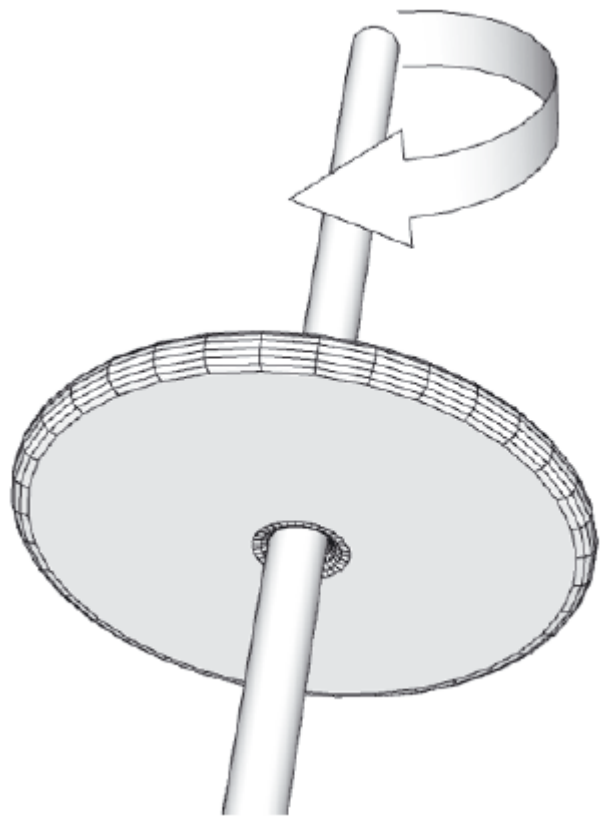


<i>No</i>	<i>Item</i>	<i>Quantity</i>	<i>Operator</i>
1		1	
2		2	
3		2	
4	Package:	1	

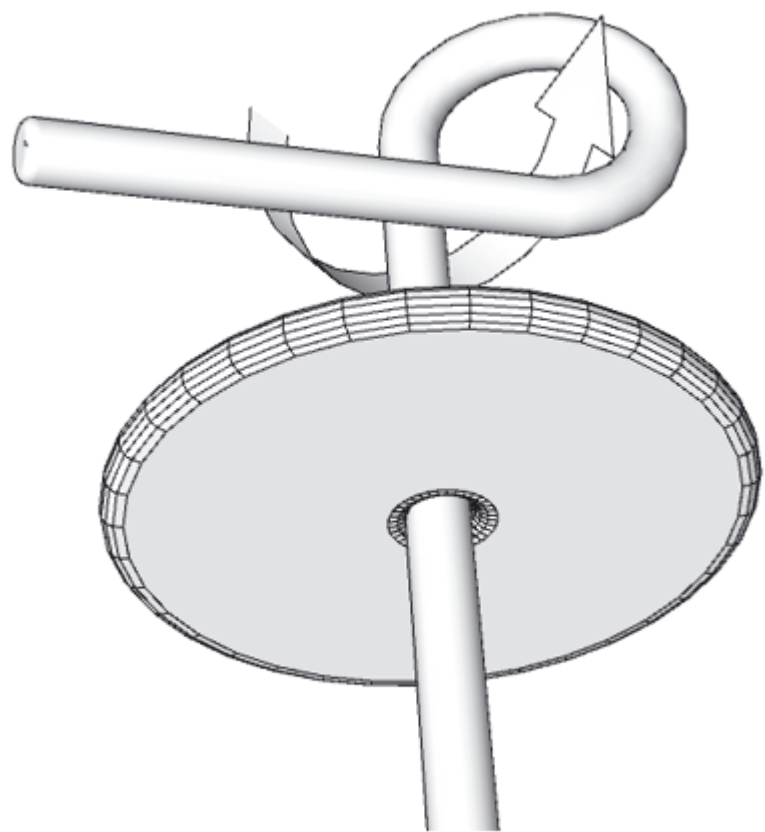
1 A



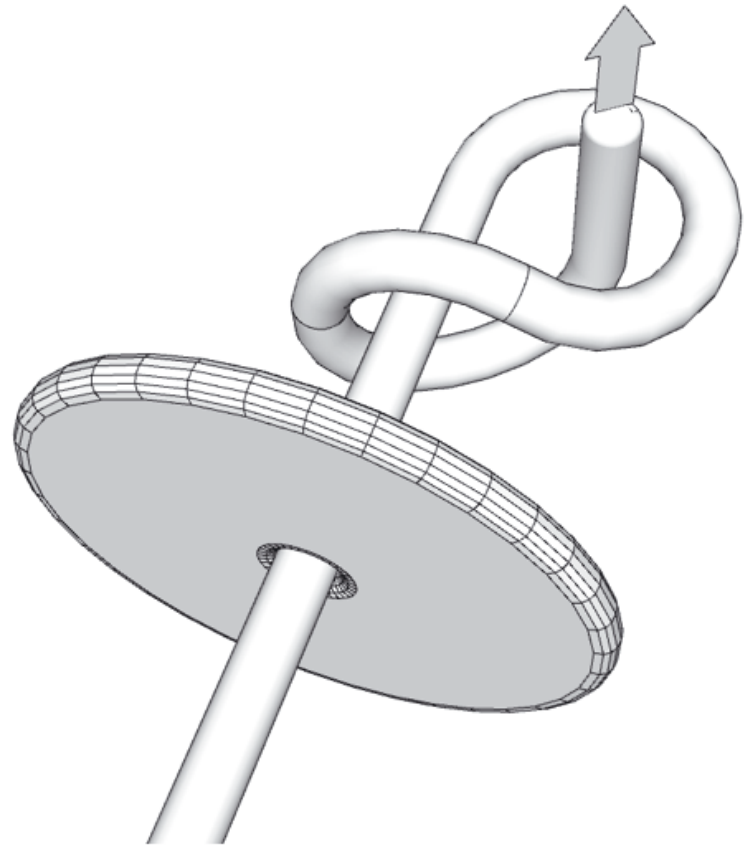
2 A



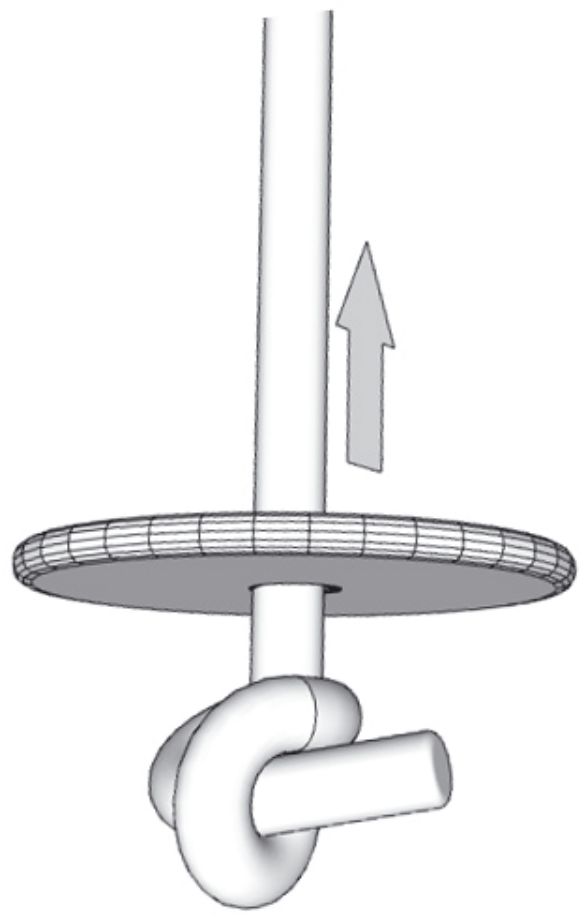
3 A



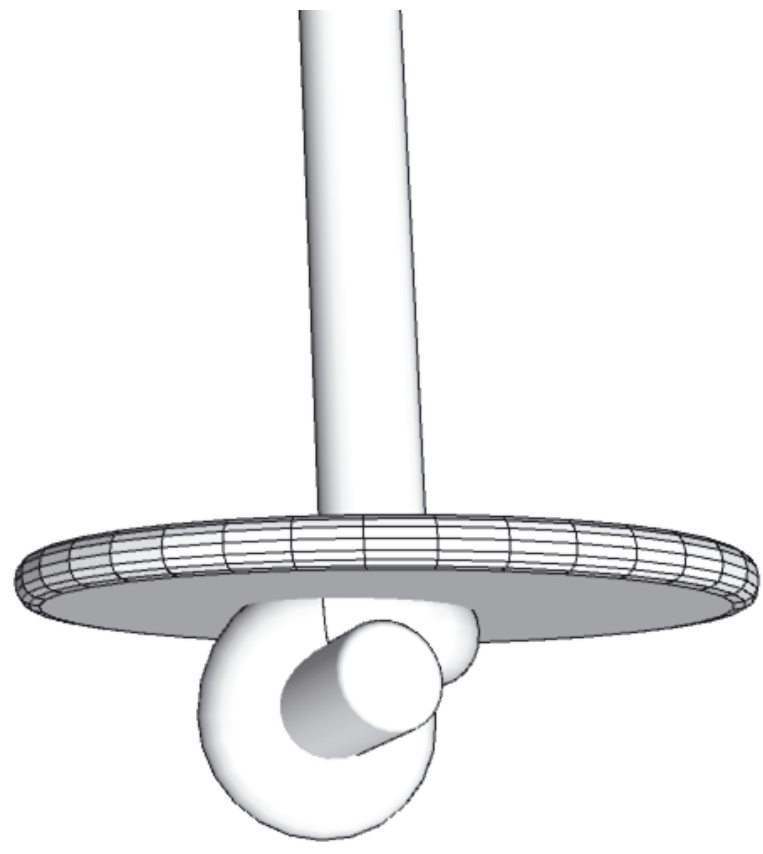
4 A



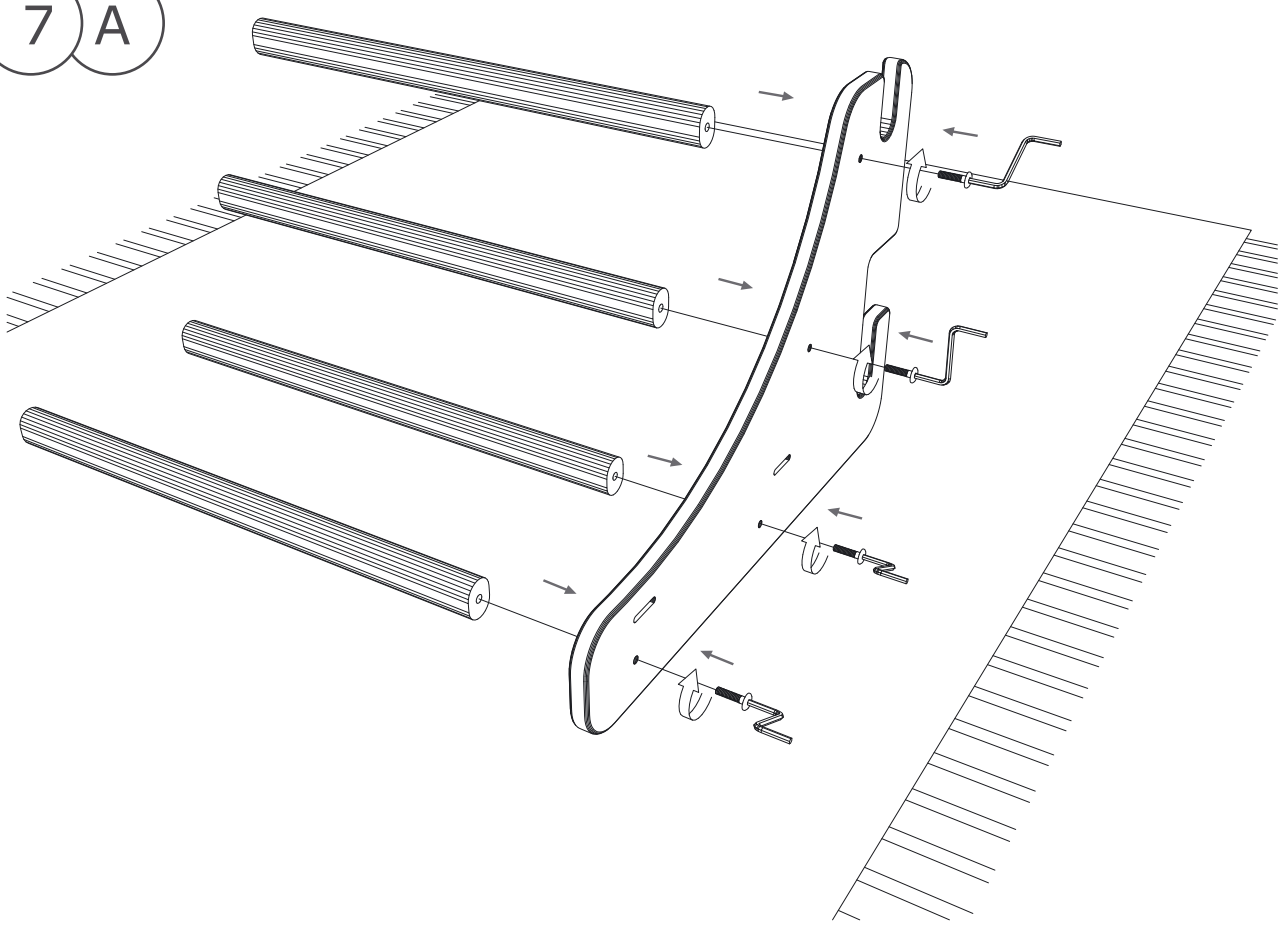
5 A



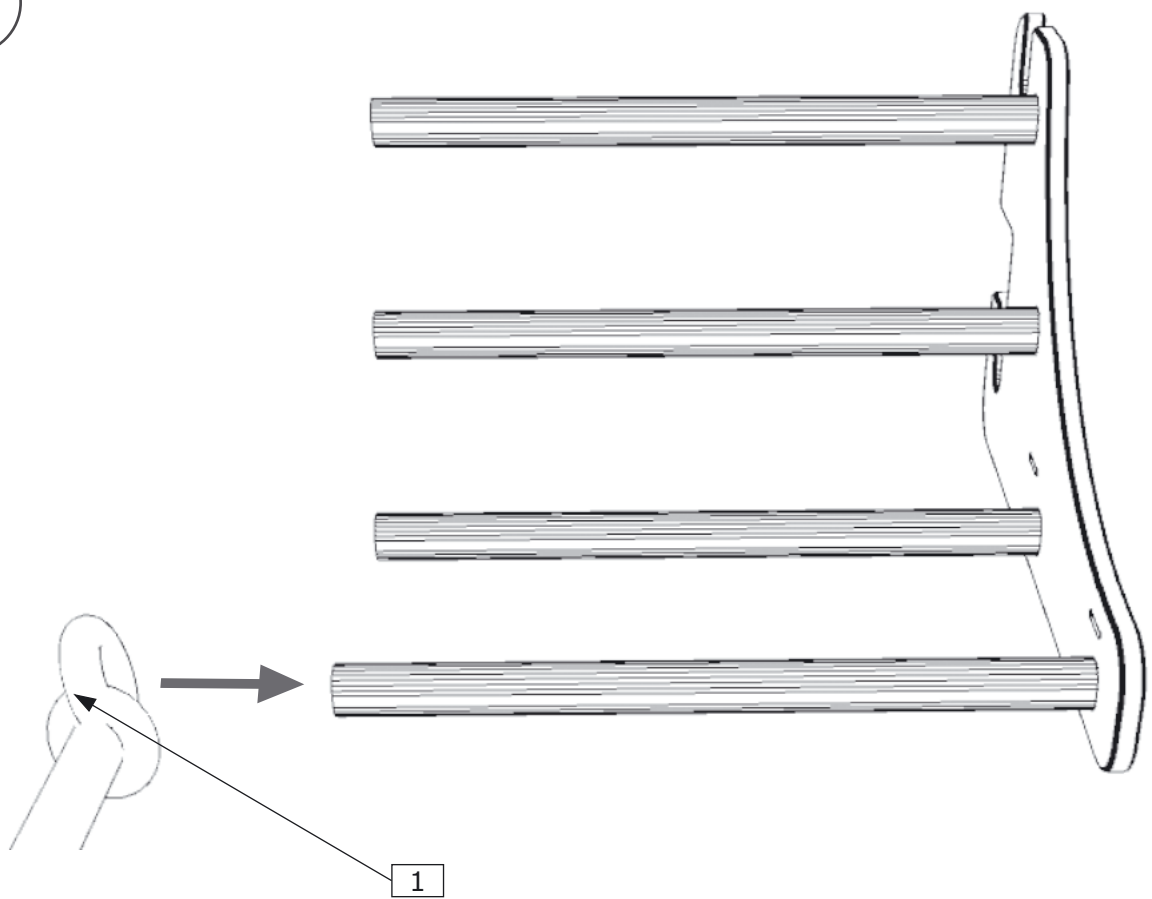
6 A



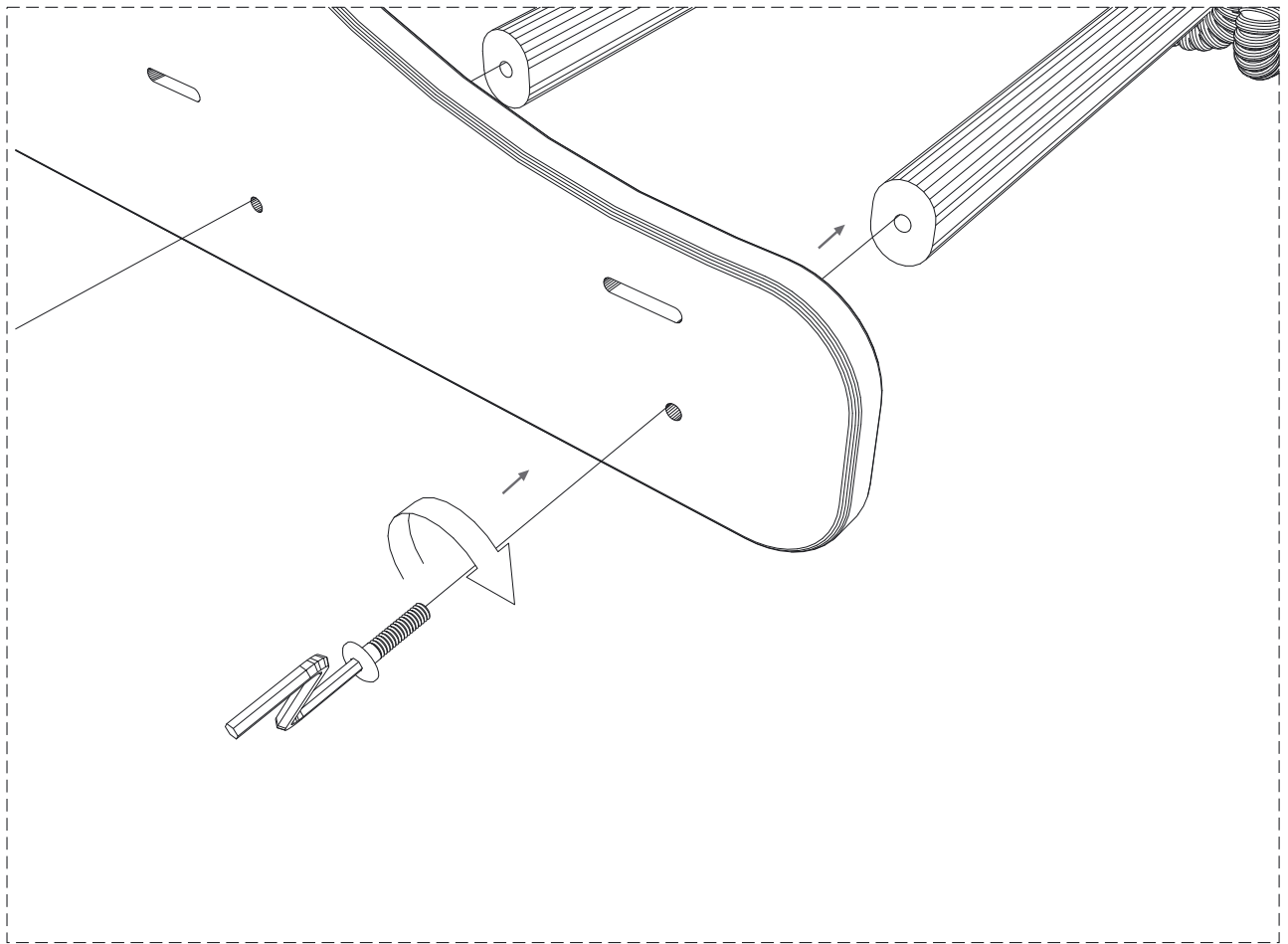
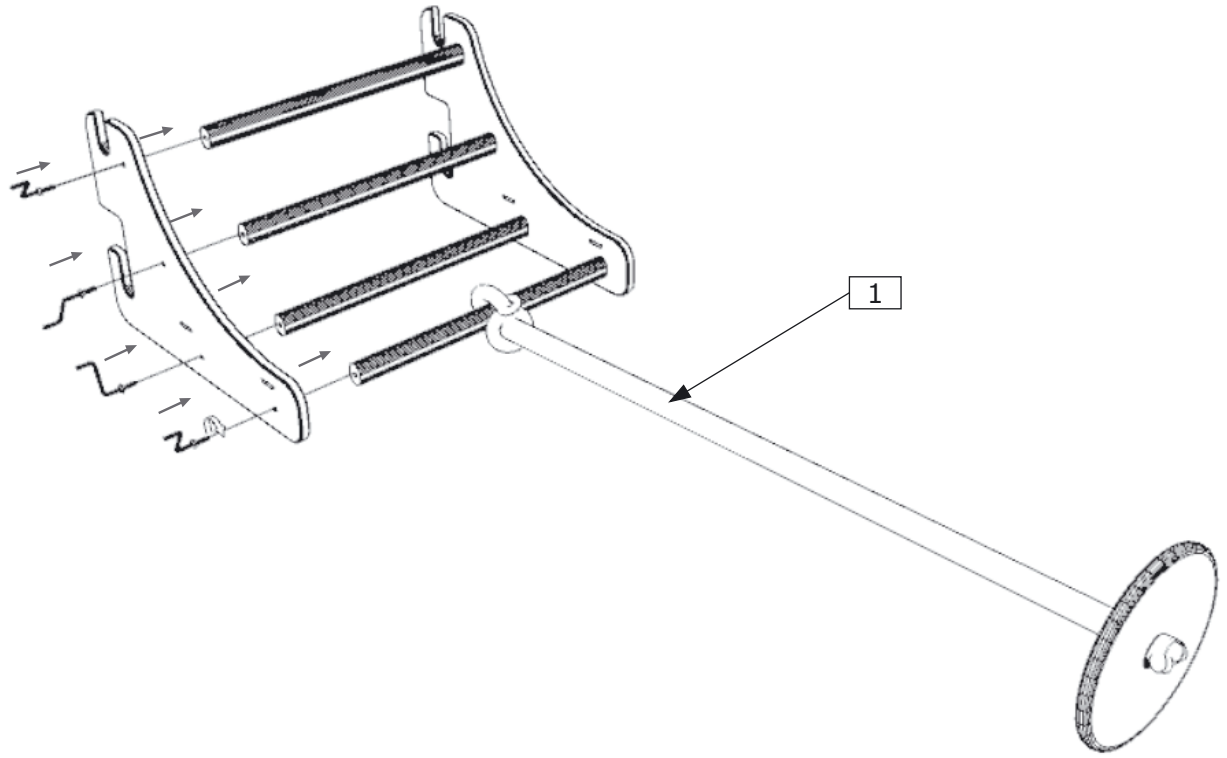
7 A



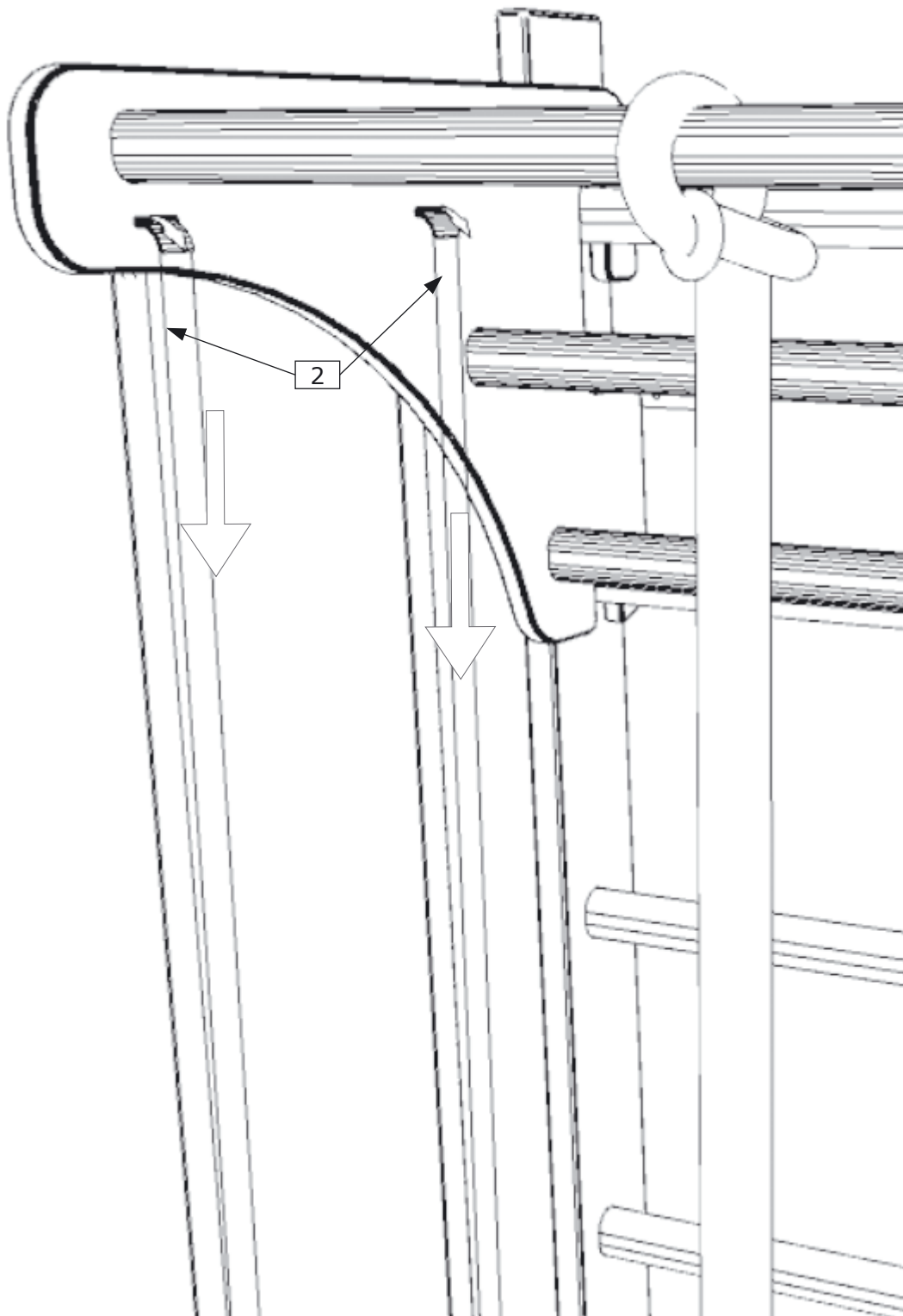
8 A



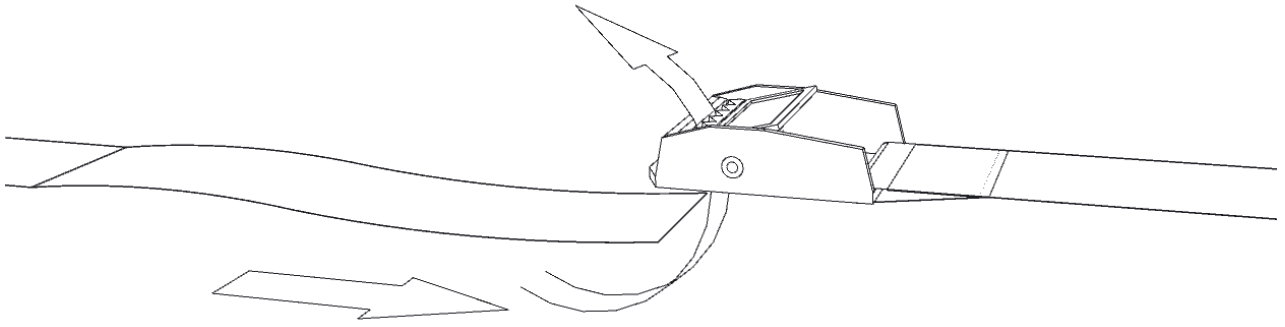
9 A



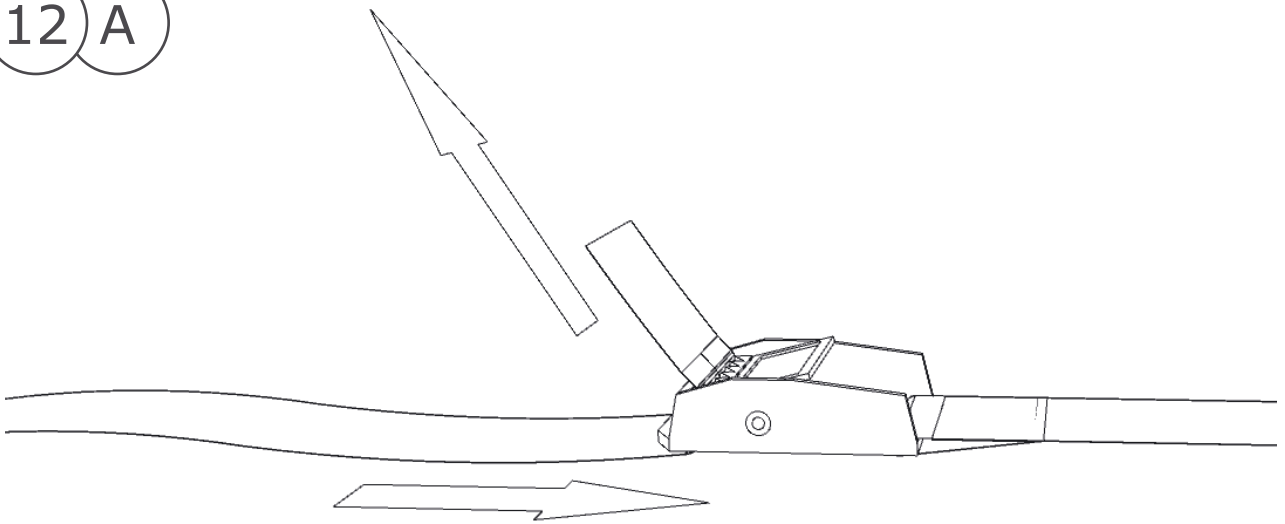
10 A



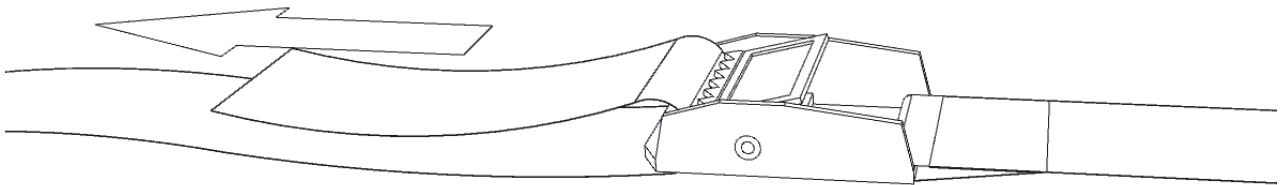
11 A



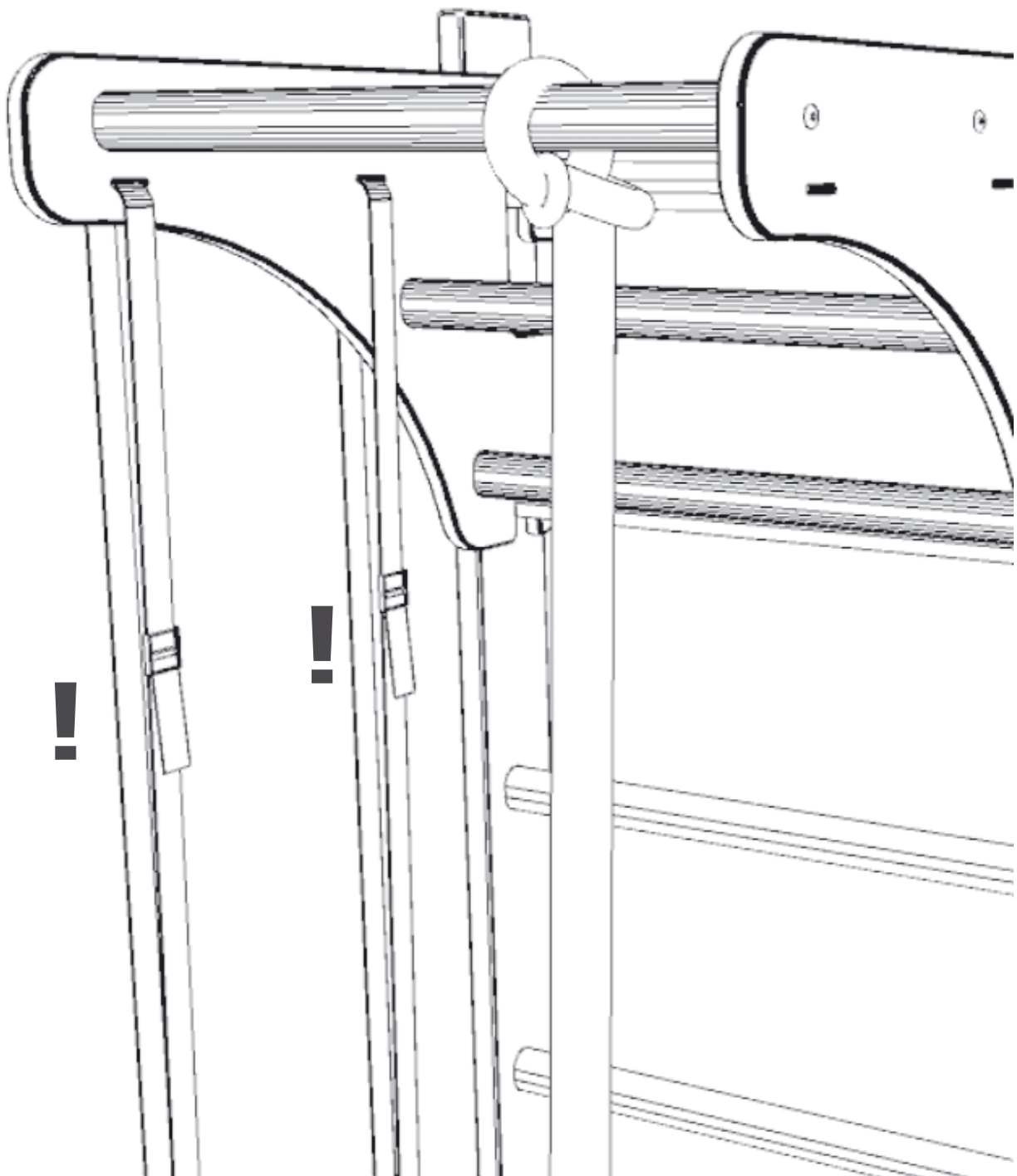
12 A



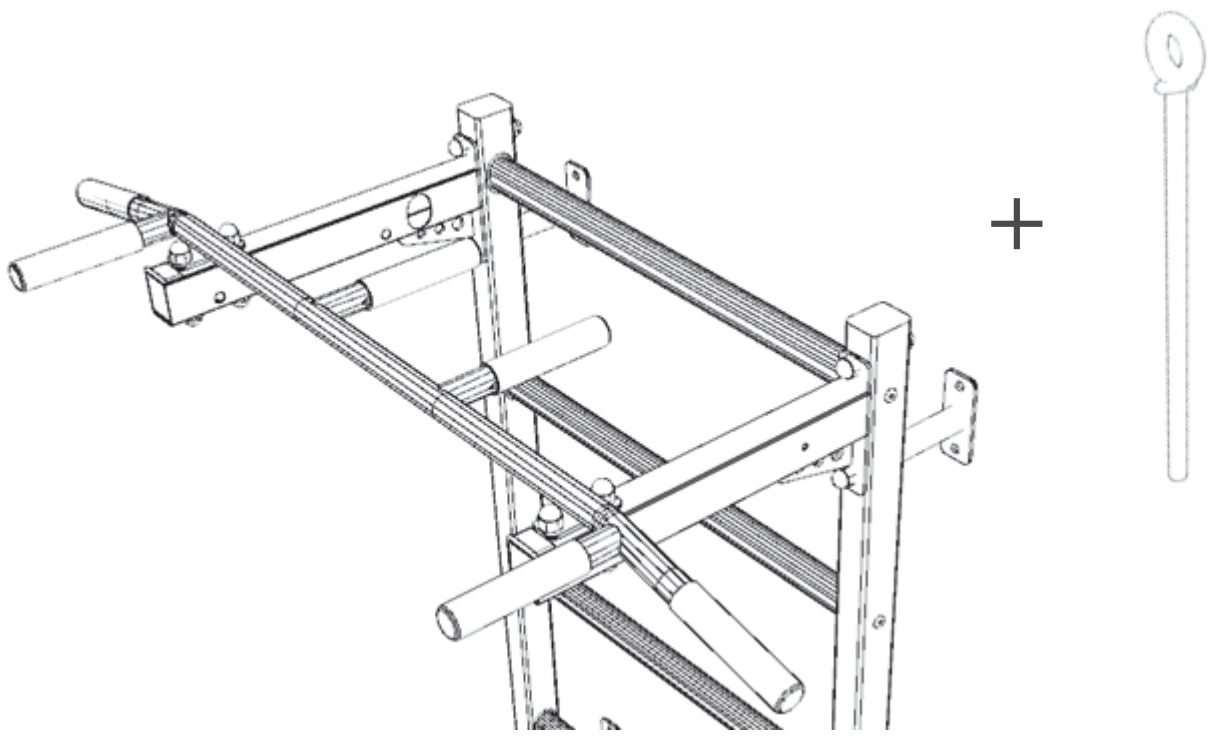
13 A



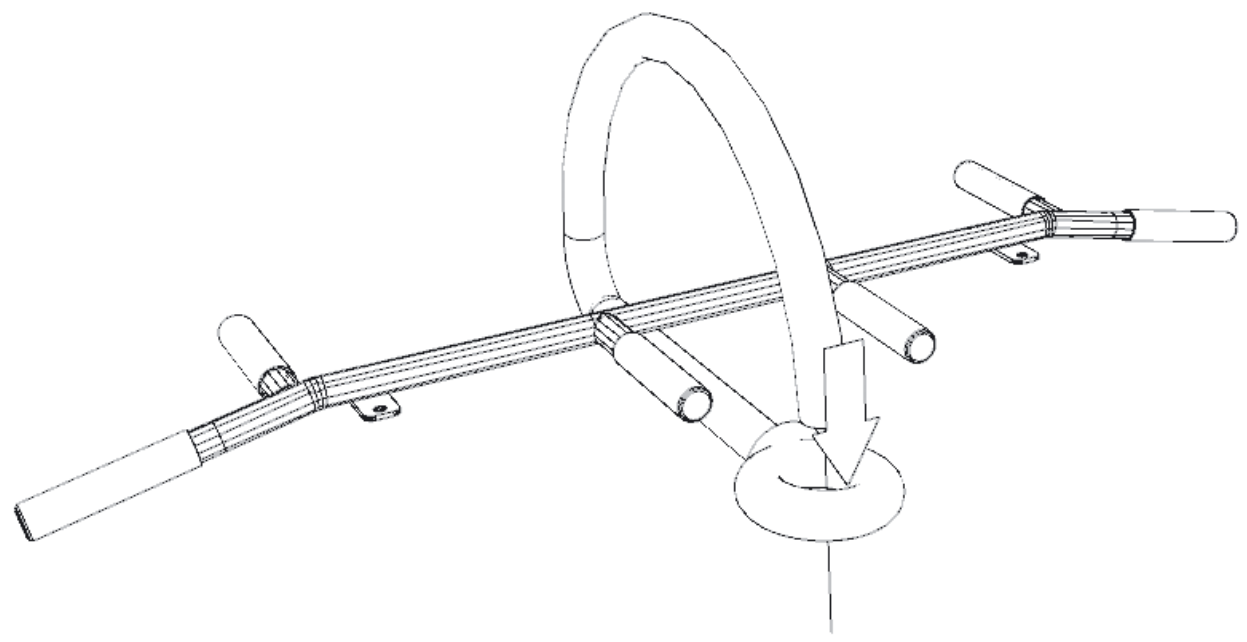
14 A



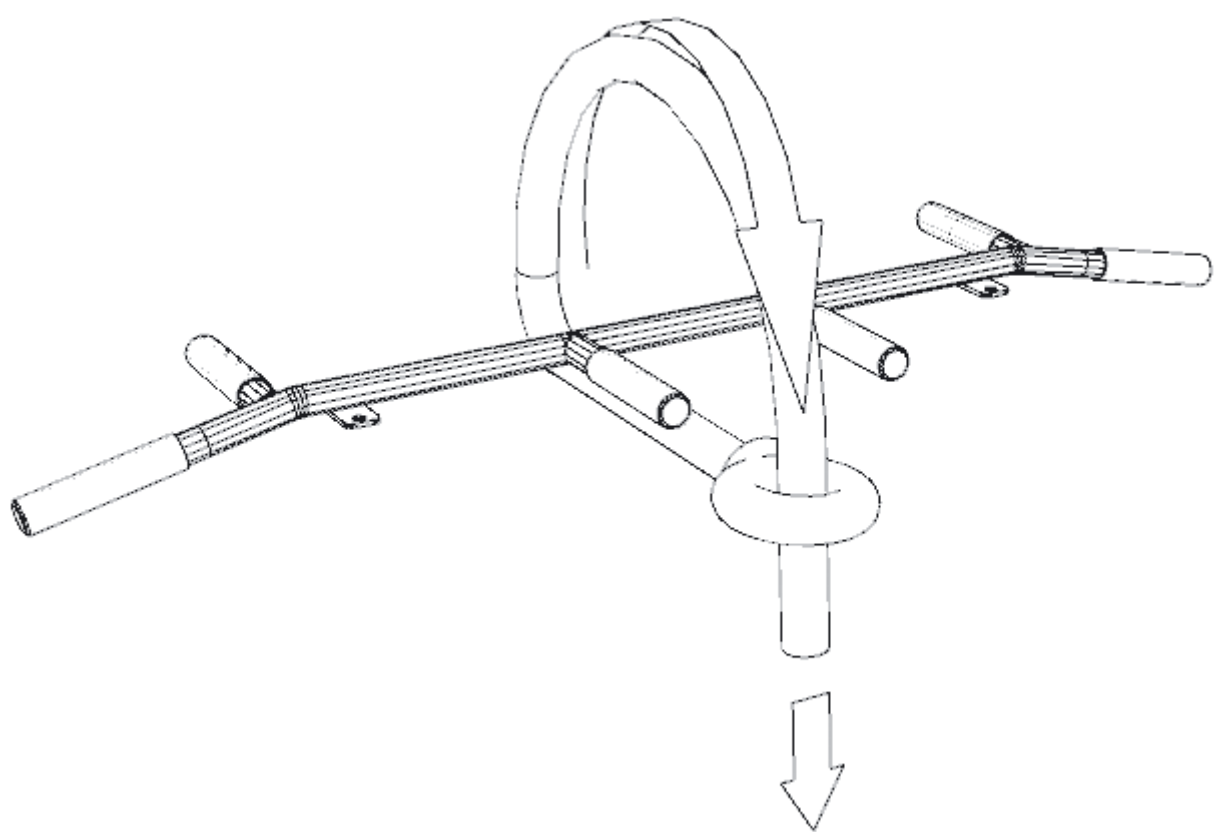
1 B



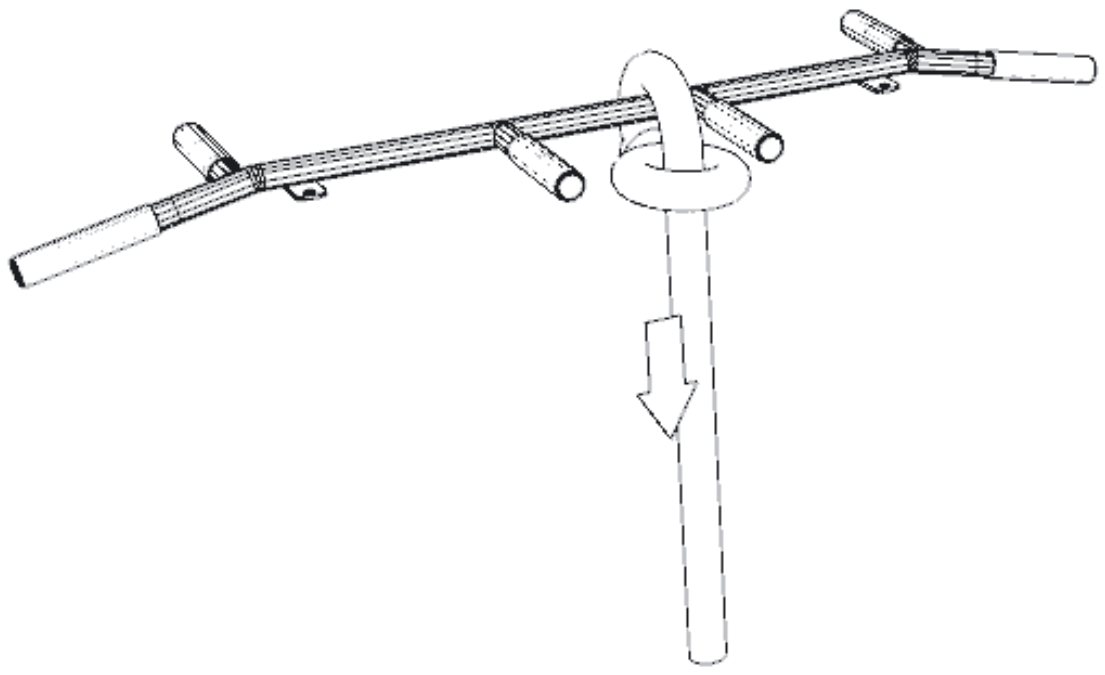
2 B



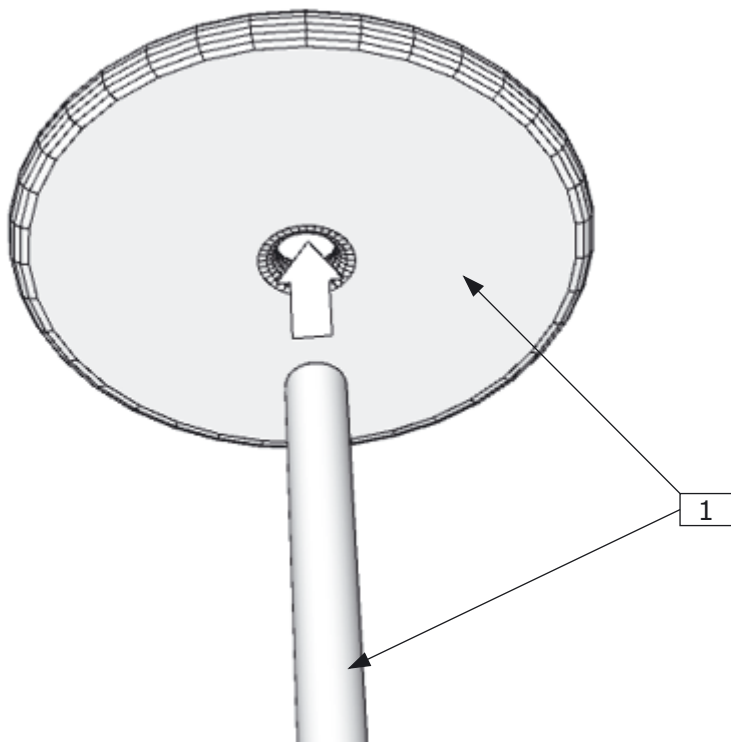
3 B



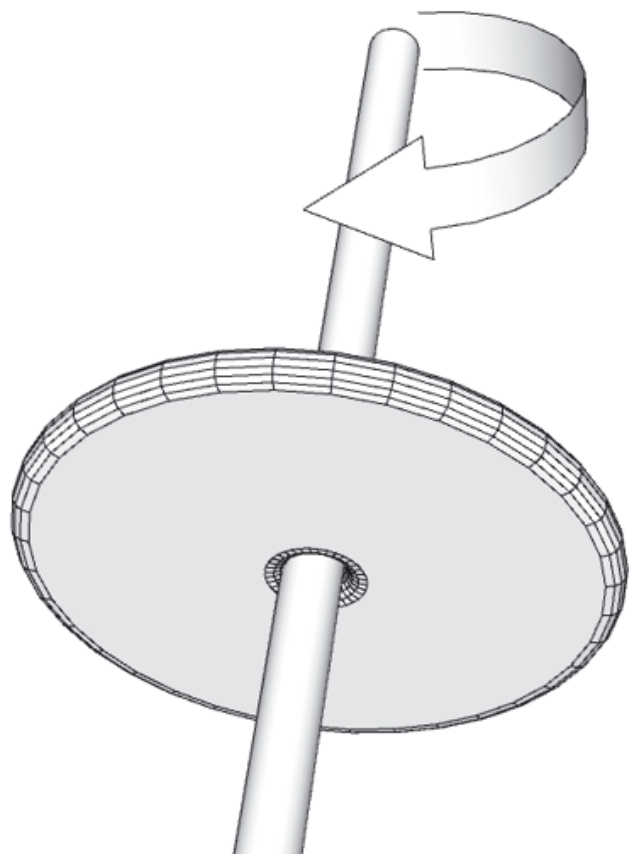
4 B



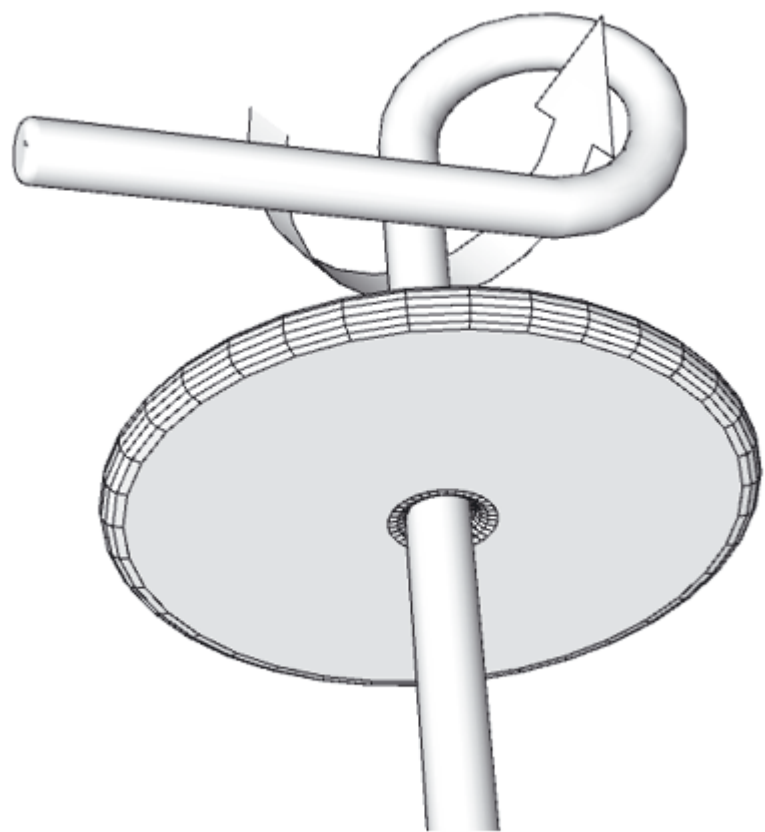
5 B



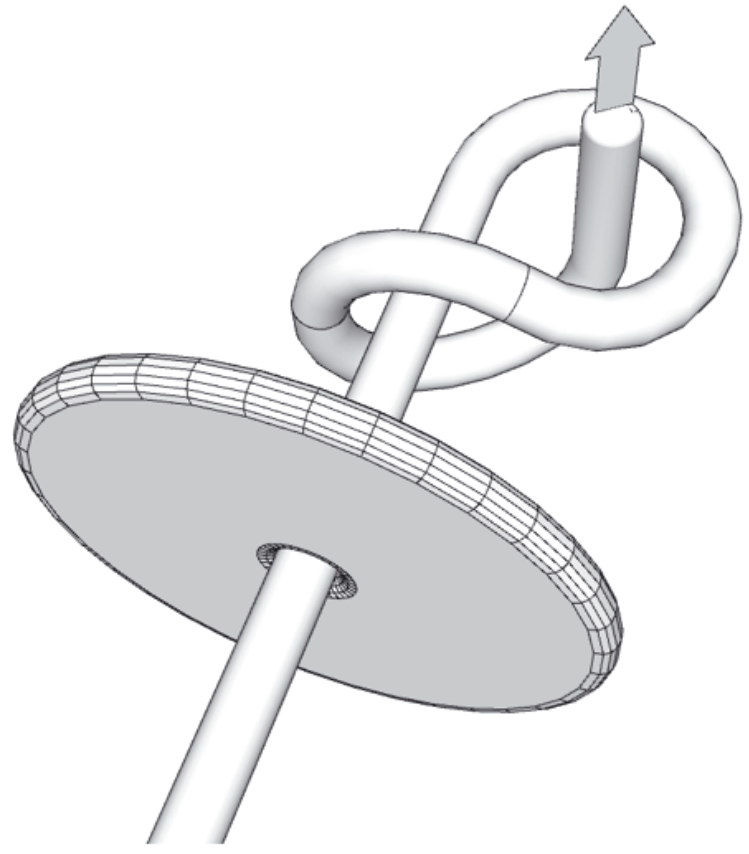
6 B



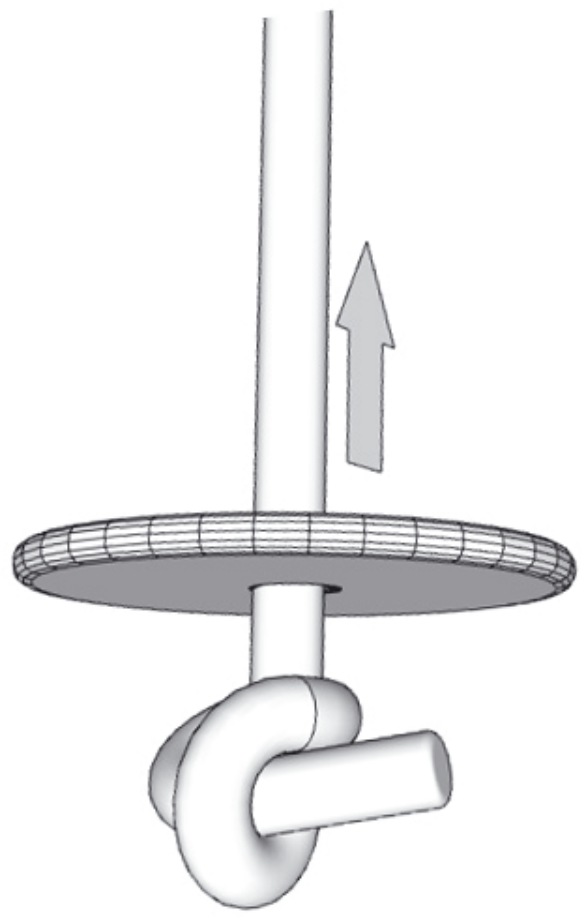
7 B



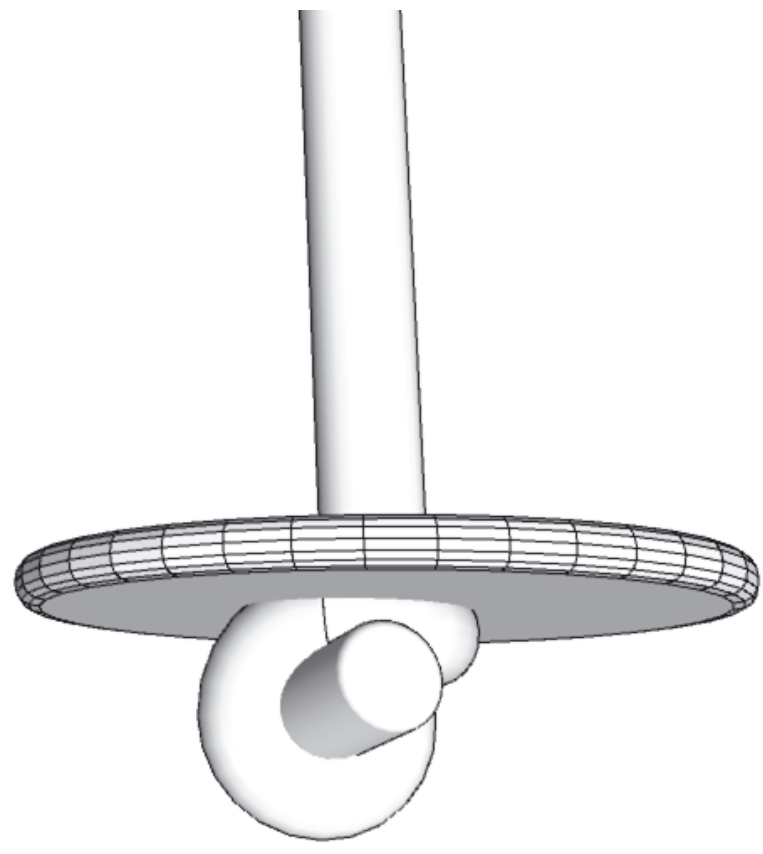
8 B



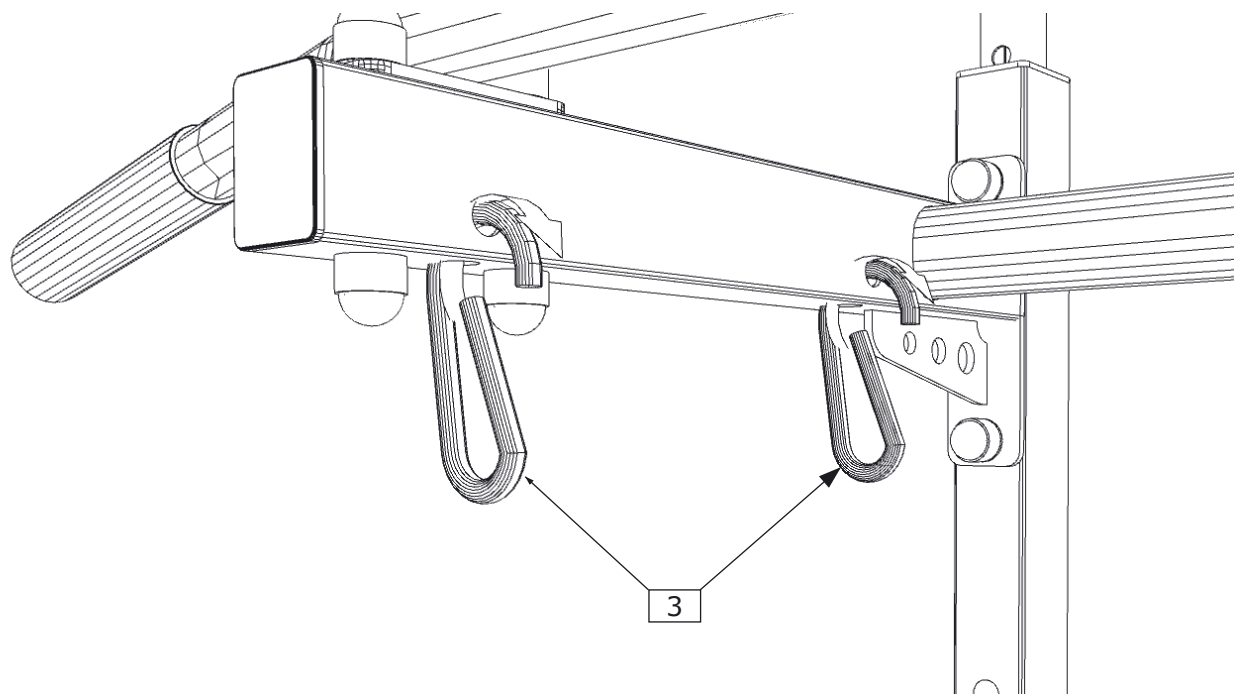
9 B



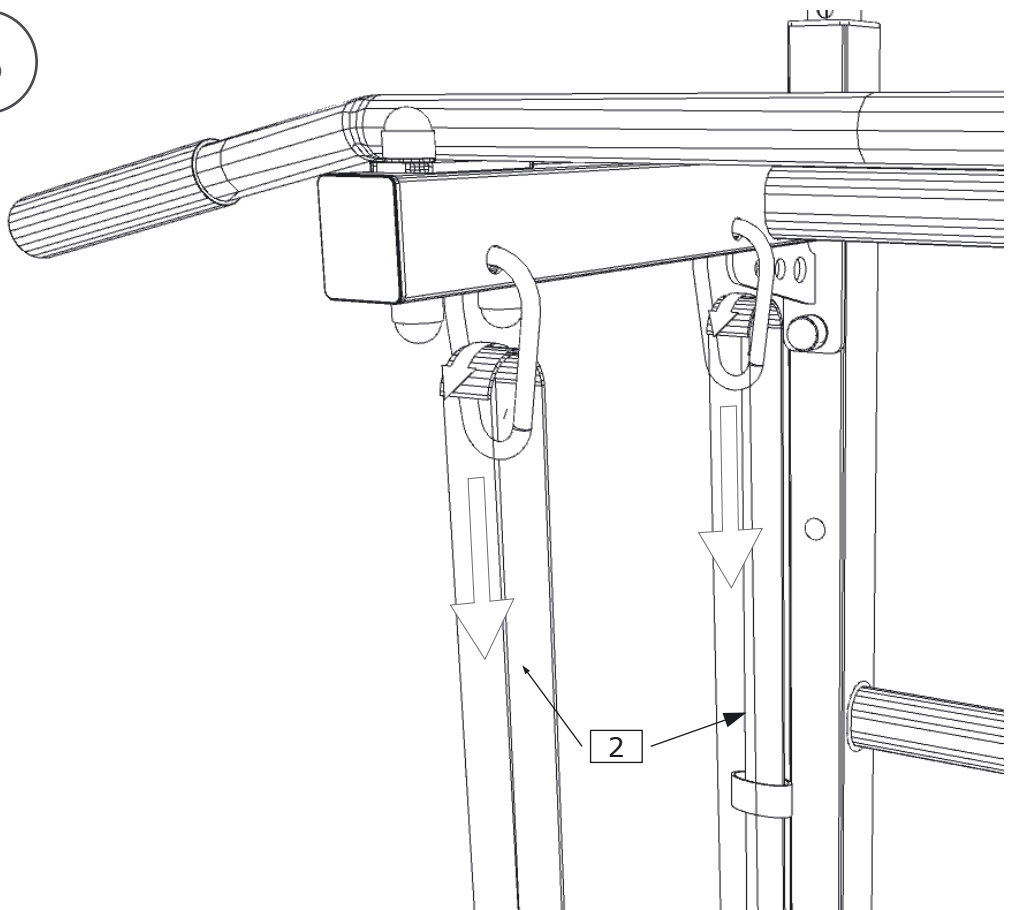
10 B



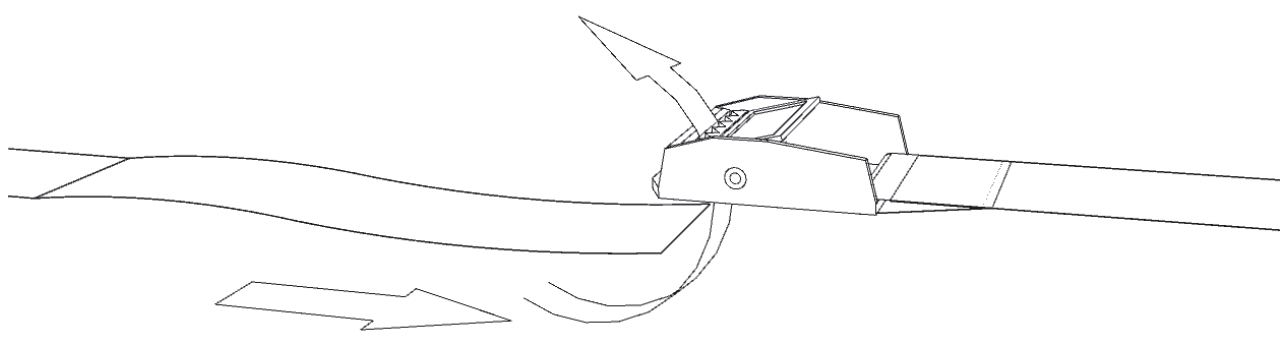
11 B



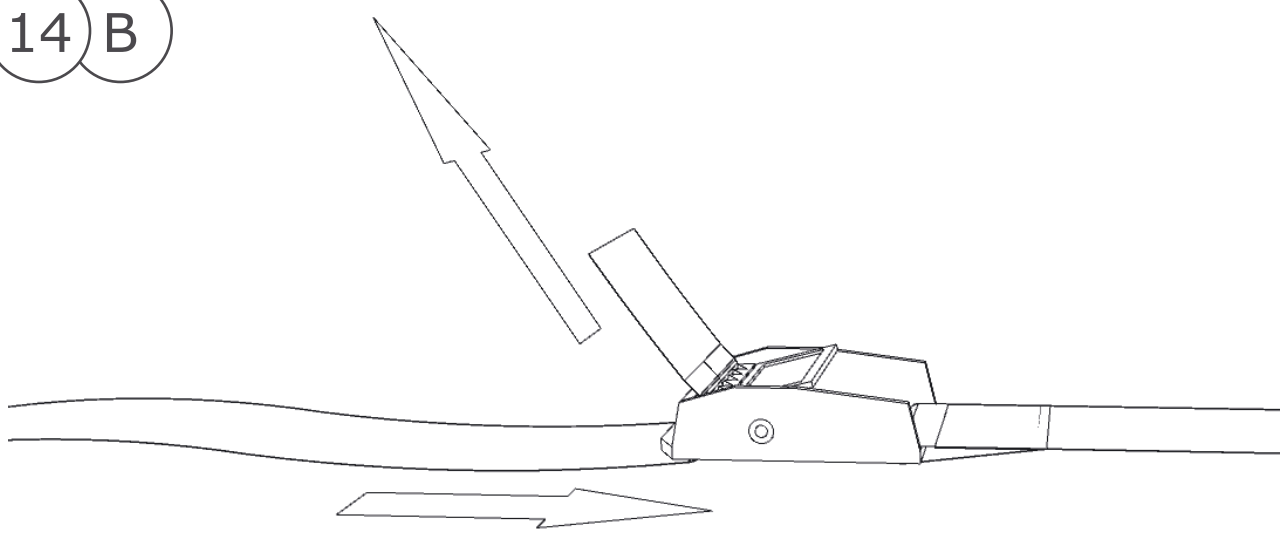
12 B



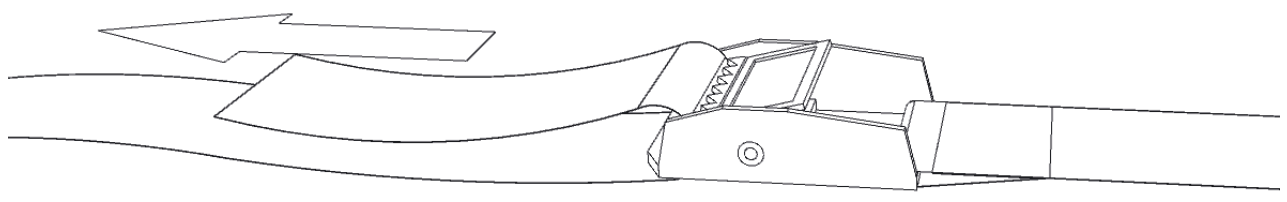
13 B



14 B



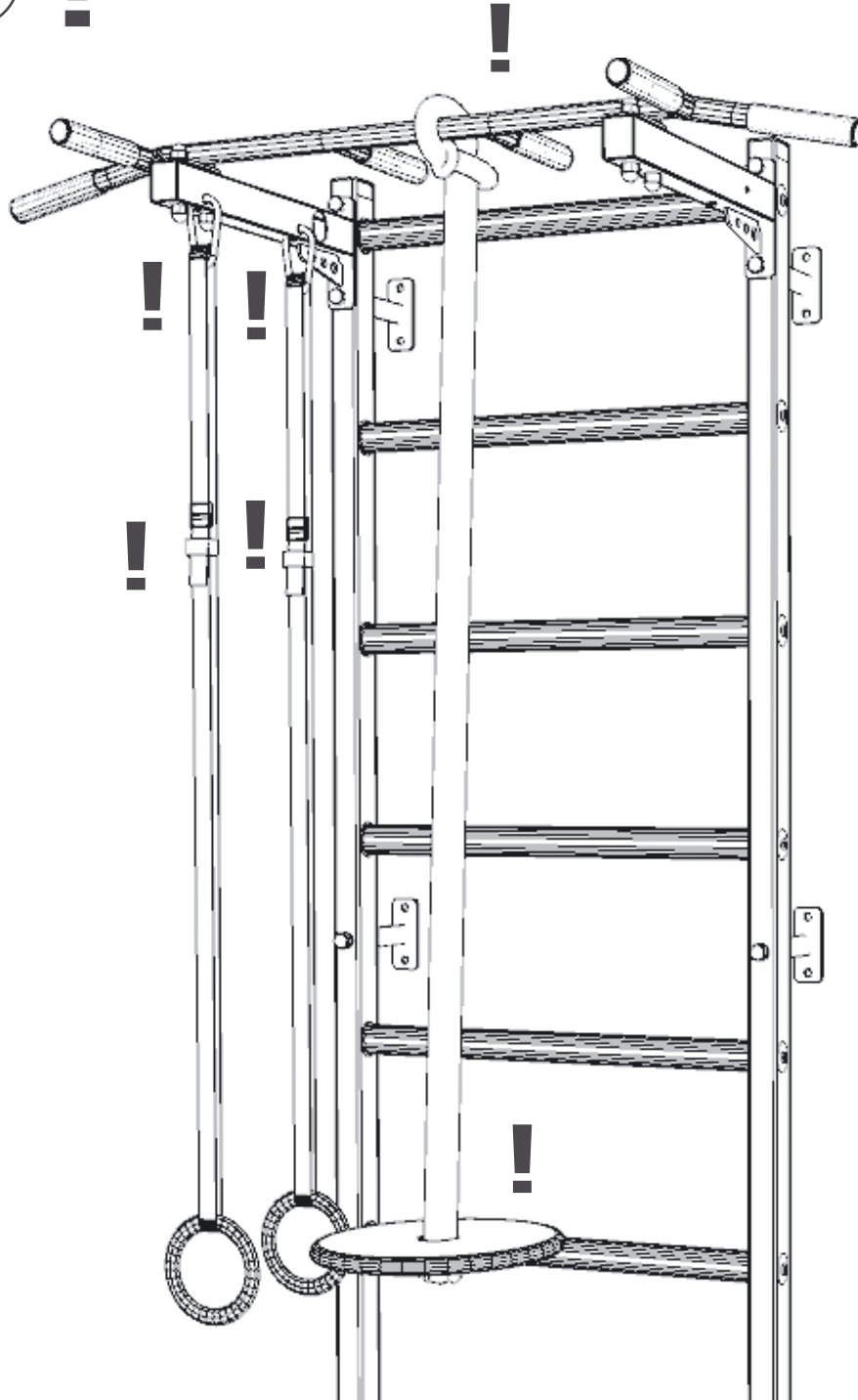
15 B



16 B



201000001660



BenchK[®]
lift yourself

Follow us on: benchkcom benchk_sports_furniture

Design by Vadim Zemlianyi

Made in Poland

Producent / Manufacturer

Benchmark Ltd

NIP: 8133702082,

REGON: 360978103

35-103 Rzeszów, Hanasiewicza 15

POLAND

tel.: +48 536 560 089

tel.: +48 575 188 088

e-mail: biuro@benchk.com

www.BenchK.com

Dystrybutor / Distributor

BenchK LLC

1013 Ohio Ave, Palm Harbor

Florida 34683

EIN: 36-5017984

USA

tel.: +1 833 998 7727

e-mail: biuro@benchk.com

www.BenchK.us

BenchK[®]
LIFE EQUIPMENT

24/24

BenchK A076/A204

www.BenchK.com

www.BenchK.us