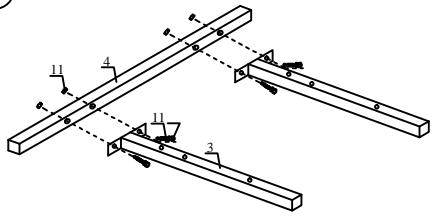


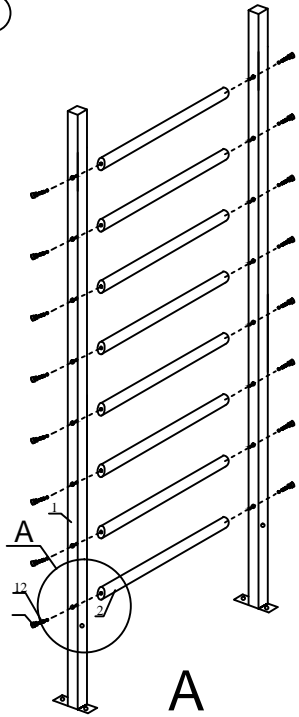


No	Item	Quantity
1		2
2		8
3		2
4		1
5		2
6		2
7		1
8		1
9		1
10		1
11		4
12		16
13		4
14		4
15		2
16		4
17		
18		

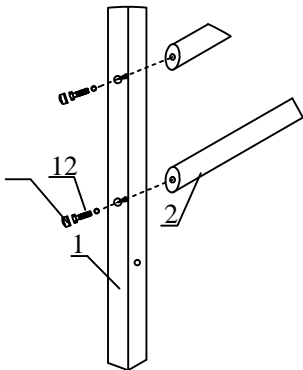
①



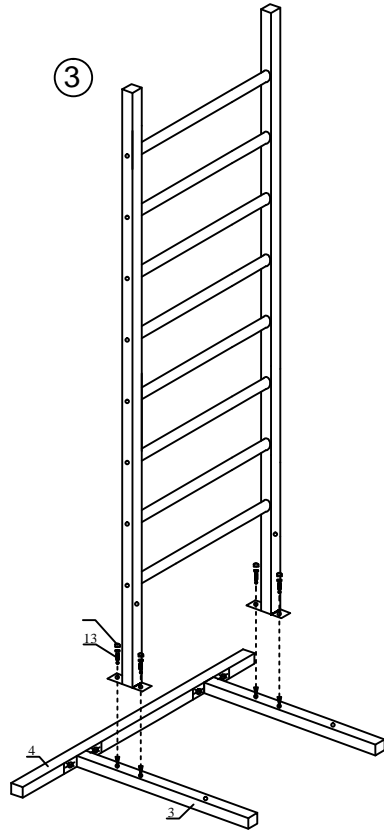
②



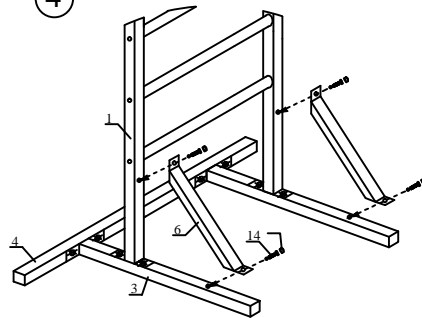
A



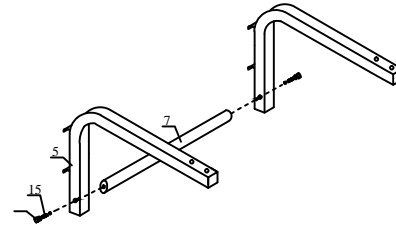
③



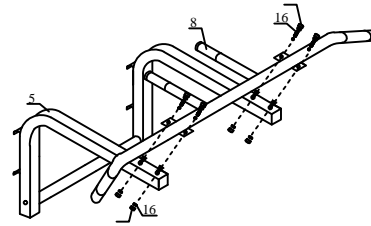
④



⑤



⑥



⑦

